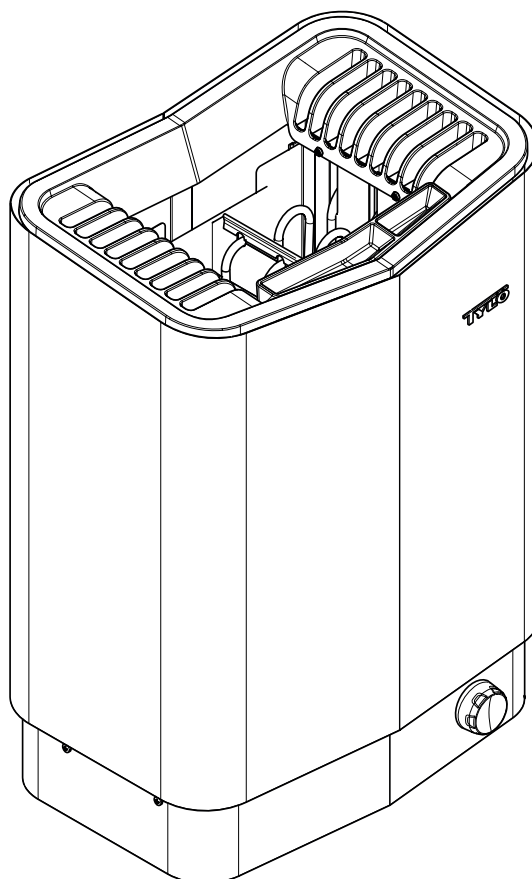


# SENSE ELITE

2022-05-09

**B**



SVENSKA

**BRUKSANVISNING**

ENGLISH

**USER GUIDE**

DEUTSCH

**GEBRAUCHSANWEISUNG**

FRANÇAIS

**NOTICE D'UTILISATION**

РУССКИЙ

**ИНСТРУКЦИИ**

POLSKI

**INSTRUKCJA OBSŁUGI**

NEDERLANDS

**GEBRUIKERSHANDLEIDING**

<b>SVENSKA - INNEHÅLL</b>	
ALLMÅN INFORMATION .....	1
FÖRE ANVÄNDNING .....	1
ANVÄNDNING .....	2
EFTER ANVÄNDNING .....	2
UNDERHÅLL .....	2
FELSÖKNING .....	3
RESERVDLSLISTA .....	5
ROHS (RESTRICTION OF HAZARDOUS SUBSTANCES).....	5

<b>ENGLISH - TABLE OF CONTENTS</b>	
GENERAL INFORMATION.....	6
PRIOR TO USE.....	6
USE.....	7
AFTER USE.....	7
MAINTENANCE.....	7
TROUBLESHOOTING.....	8
SPARE PARTS LIST.....	10
ROHS (RESTRICTION OF HAZARDOUS SUBSTANCES).....	10

<b>DEUTSCH - INHALTSVERZEICHNIS</b>	
ALLGEMEINE INFORMATIONEN.....	11
VOR DER BENUTZUNG.....	11
VERWENDUNG .....	12
NACH DER VERWENDUNG .....	12
WARTUNG .....	12
FEHLERSUCHE.....	13
ERSATZTEILLISTE .....	15
ROHS (RICHTLINIE ZUR BESCHRÄNKUNG GEFÄHRLICHER STOFFE) .....	15

<b>FRANÇAIS - SOMMAIRE</b>	
INFORMATIONS GÉNÉRALES.....	16
AVANT L'UTILISATION .....	16
UTILISATION .....	17
APRÈS L'UTILISATION.....	17
ENTRETIEN .....	17
DÉPANNAGE.....	18
LISTE DES PIÈCES DE RECHANGE .....	20
ROHS (RESTRICTION OF HAZARDOUS SUBSTANCES).....	20

<b>РУССКИЙ - СОДЕРЖАНИЕ</b>	
ОБЩАЯ ИНФОРМАЦИЯ .....	21
ПЕРЕД ИСПОЛЬЗОВАНИЕМ УСТРОЙСТВА.....	21
ИСПОЛЬЗОВАНИЕ .....	22
ПОСЛЕ ИСПОЛЬЗОВАНИЯ .....	22
ТЕХНИЧЕСКОЕ ОБСЛУЖИВАНИЕ .....	22
ПОИСК И УСТРАНЕНИЕ НЕПОЛАДОК.....	23
ПЕРЕЧЕНЬ ЗАПАСНЫХ ЧАСТЕЙ.....	25
ROHS (ОГРАНИЧЕНИЕ ИСПОЛЬЗОВАНИЯ ВРЕДНЫХ ВЕЩЕСТВ).....	25

<b>POLSKI - SPIS TREŚCI</b>	
INFORMACJE OGÓLNE .....	26
PRZED UŻYCIEM .....	26
UŻYTKOWANIE .....	27
PO UŻYCIU .....	27
KONSERWACJA .....	27
ROZWIĄZYWANIE PROBLEMÓW .....	28
WYKAZ CZĘŚCI ZAMIENNYCH .....	30
ROHS (OGRANICZENIE STOSOWANIA SUBSTANCJI NIEBEZPIECZNYCH).....	30

<b>NEDERLANDS - INHOUD</b>	
ALGEMENE INFORMATIE .....	31
VOORAFGAANDE AAN HET GEBRUIK .....	31
GEBRUIK.....	32
NA GEBRUIK .....	32
ONDERHOUD .....	32
PROBLEEMOPLOSSING.....	33
LIJST MET RESERVEONDERDELEN.....	35
ROHS (BEPERKING VAN GEVAARLIJKE STOFFEN).....	35

## ALLMÄN INFORMATION

Grattis till ditt nya bastuaggregat! Följ denna bruksanvisning noga för att få ut mesta möjliga av din produkt.

Torrbastu och våtbastu är badformer som har sitt ursprung långt tillbaka i historien. Dessa heta bastubad njuts bäst i temperaturer mellan 70-90°C.

## FÖRE ANVÄNDNING

### Första gången du använder aggregatet

Fyll stenmagasinet



**OBS!** Använd endast sten av typ diabas (Tylö Bastusten)! "Vanlig" sten kan skada aggregatet. Keramiska stenar får inte användas! Keramiska stenar kan skada aggregatet. Aggregatets garanti gäller inte vid skador som orsakats av keramiska stenar.

Fyll stenmagasinet runt elementen från botten till topp, ca 50 mm över aggregatets främre ovankant, utan att pressa stenarna på plats. Åtgång: ca 20 kg sten.

Stenarna ska placeras glest så att luftcirkulationen i stenutrymmet blir så bra som möjligt. Rörelementen får inte kilas ihop och inte heller kilas fast mot stommen.

Bastustenarna ska:

- tåla hög värme och de värmväxlingar som uppstår vid badkastning.
- rengöras före användning.
- ha en ojämn yta så att vattnet "fastnar" på stenarnas yta och förångas mer effektivt.
- vara 30-60 mm stora så att luften kan cirkulera i stenutrymmet. På detta sätt förlängs livslängden på rørelementen.



**OBS!** Placera aldrig stenar ovanpå sidoluftskammarna. Övertäckning på detta sätt hindrar luftcirkulationen, aggregatet blir överhettat och temperaturskyddet utlöser.

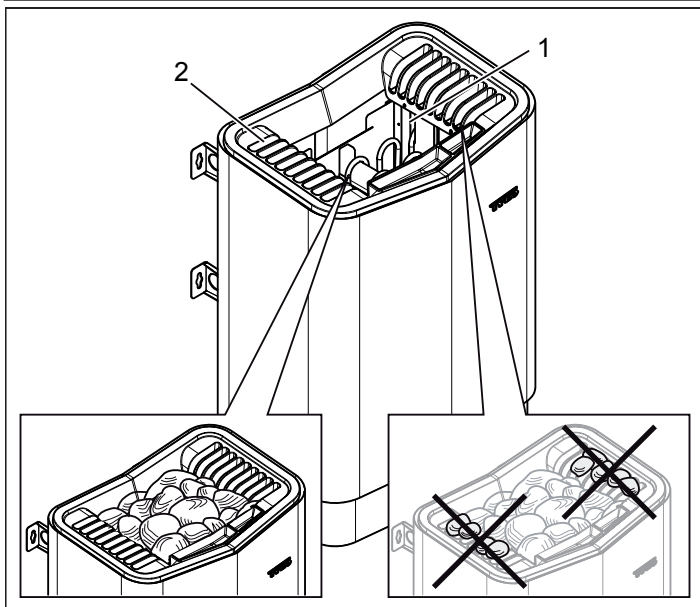


Fig 1: Påfyllning av stenmagasinet

1. Stenmagasinet
2. Sidokamrar

### Kör aggregatet för att ta bort nylukt

För att ta bort "nylukten" från bastuaggregatet: Värm upp bastun till ca. 90°C i ca. en timme. Lätt rökutveckling kan förekomma.

### Grundinställningar

Första gången manöverpanelen skall användas: Se instruktioner som medföljer manöverpanelen.

## Före varje användning

Kontrollera följande

Kontrollera att:

- inga olämpliga föremål finns i basturummet, på eller i bastuaggregatet.
- dörr och eventuellt fönster till basturum är stängt.
- bastudörren kan öppnas utåt med ett lätt tryck.

## Observera



**FARA!** Personer med nedsatt fysisk eller psykisk prestationsförmåga, handikapp, eller liten erfarenhet av eller kunskap om utrustningens användning (t.ex. barn), får endast använda utrustningen under uppsikt av eller enligt instruktioner från den person som ansvarar för deras säkerhet!



**FARA!** Beröring av aggregatets ovandel ger brännskador. Tylö rekommenderar att aggregatskydd alltid används.



**FARA!** Se till att barn inte leker nära aggregatet!



**FARA!** Bastubad kan vara påfrestande för personer med svag hälsa. Rådgör med läkare.



**FARA!** Doftessenser etc kan innebära risk för antändning om de hålls utspädda på stenmagasinet.



**FARA!** Övertäckning av bastuaggregatet medför brandfara.



**OBS!** Spola aldrig med slang inne i bastun.



**NOTERA!** Basturummet skall endast användas för bastubad!

## Slå på huvudströmbrytaren

Framtill på bastuaggregatet finns en huvudströmbrytare.

Slå på huvudströmbrytaren om den ej är påslagen (se Fig 2).

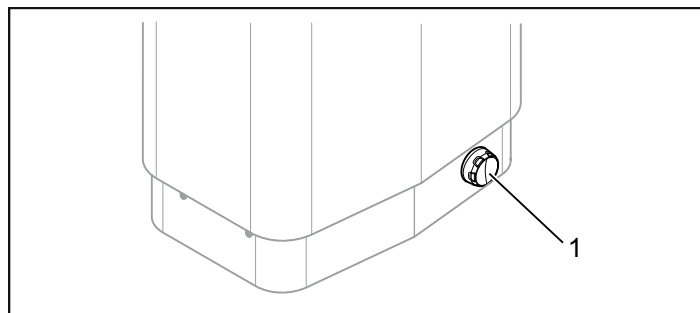


Fig 2: Placering av huvudströmbrytaren

1. Huvudströmbrytaren



## OBS!

- Basturummet skall inspekteras innan en omstart av aggregatet sker
- Basturummet skall inspekteras innan aggregatet ställs i standby-läge för en fördröjd start
- Bastudörren är utrustad med en brytare som bryter standby-läget om dörren öppnas när standby-läget är aktiverat via fjärrstyrningssystemet

## ANVÄNDNING

### Funktioner

#### Doftbehållaren



**FARA! Doftessenser etc. kan innebära risk för användning om de hålls utspädda på stenmagasinet!**

För att erhålla väldoft i bastun med Tylö Bastudoft stänk några droppar Tylö Bastudoft i doftbehållarens vatten. Du kan även stänka några droppar bastudoft i en bastustäva fylld med vatten som sedan badkastas på tillräckligt varma stenar. Använd en bastuskopa vid badkastning på de heta stenarna.

Tylö Bastudoft finns i olika varianter och dofter. För sortiment se [www.tylohelo.com](http://www.tylohelo.com).

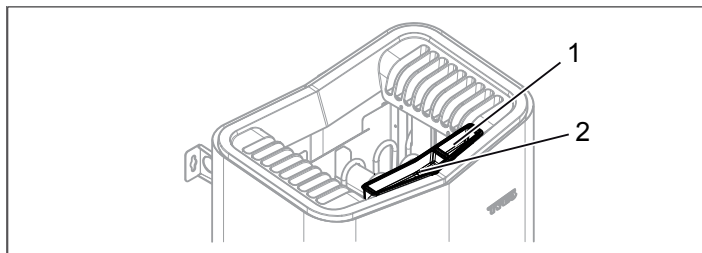


Fig 3: Ytterligare funktioner

1. Doftbehållare
2. Luftfuktare

#### Luftfuktaren



**FARA! Om man häller vatten i luftfuktaren efter att den är upphettad finns det en stor risk att kokande vatten skvätter ut mot de badande. Det är inte lämpligt att stå framför eller sitta på laven framför aggregat om vatten hålls i luftfuktaren, då hett vatten kan skvätta ut ganska kraftfullt.**

För att erhålla en behaglig grundfuktighet i bastun fyll den inbyggda luftfuktaren (se Fig 3) med vatten innan bastun kopplas på.

## EFTER ANVÄNDNING

### Slå av huvudströmbrytaren

Ned till på bastuaggregatet finns en huvudströmbrytare. Denna huvudströmbrytare bör slås av när bastun ej skall vara i bruk under längre tidsperioder t. ex. några veckor.

**OBS!** Huvudströmbrytaren skall inte slås av när bastuaggregatet är i drift och värmer, undantaget om avstängning krävs på grund av fel eller nödfall.

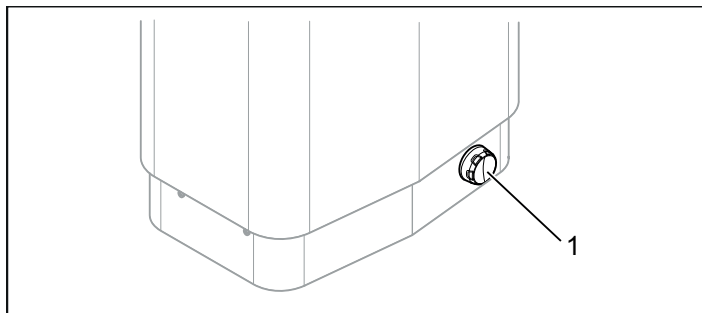


Fig 4: Placering av huvudströmbrytaren

## UNDERHÅLL

### Rengöring av doftbehållaren och luftfuktaren

Rengör vid behov doftbehållaren och luftfuktaren

För att rengöra doftbehållaren och luftfuktaren:

Lyft av doftbehållaren/luftfuktaren och skölj den under rinnande vatten.

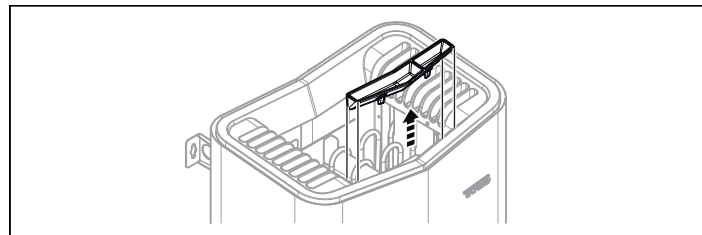


Fig 5: Rengöring av doftbehållaren och luftfuktaren

### Kontrollera stenmagasinet

Kontrollera stenmagasinet minst en gång per år eller lika många gånger per år som aggregatet används per vecka.

Exempel: Aggregatet används i snitt 3 gånger i veckan, kontrollera stenmagasinet 3 gånger om året.



**WARNING! Om stenmagasinet sätts igen med grus och småsten kan rörelementen ta skada till följd av överhettning då luftgenomströmningen inte blir tillräcklig.**

För att kontrollera stenmagasinet:

1. Tag bort all sten ur magasinet.
2. Rengör magasinet från småsten, grus och kalk.
3. Lägg tillbaka hel, felfri sten och ersätt vid behov med ny sten (se Avsnittet Fyll stenmagasinet, sidan 1).

## FELSÖKNING

### Temperaturskydden

Aggregatets olika temperaturskydd:

- **PCB** - Temperaturskyddet på kretskortet i aggregatet är till för att komponenter inte skall ta skada vid överhettning. Om skyddet löst ut visas meddelande/felkod i manöverpanelens display.

Om överhettningsskyddet har löst ut så går det inte att starta aggregatet förrän temperaturen har sjunkit ner 20 grader (°C) på kretskortet.

- **Aggregat** - Temperaturskyddet i aggregatet är till för att skydda komponenter, rörelement samt trävirke i bastun från överhettning. På aggregatets undersida finns en röd återställningsknapp som skall tryckas in (se Fig 6). Om skyddet har löst ut så känns knappen stum och ett "klick" hörs vid återställning. Har inte skyddet löst ut samt efter återställning så fjädrar knappen.

### Information!

När överhettningsskydden löser ut så bör det undersökas vad som orsakar problemet. Vid varje överhettning som sker kan livslängden på rörelement och kretskort påverkas. Återupprepande överhettning kan vara en indikation på något av följande: Ventilation bristfällig? Rumsvolym? Internt fel i aggregat?



**NOTERA!** När temperaturskyddet (i aggregat) har utlöst på grund av för hög temperatur under drift går det först att återställa efter att temperaturen i skyddet har sjunkit ner ca 20°C. Om temperaturskyddet istället skulle ha utlöst på grund av för låg temperatur (omgivningstemperatur lägre än -10°C) måste temperaturen i skyddet istället ökas innan det går att återställa.

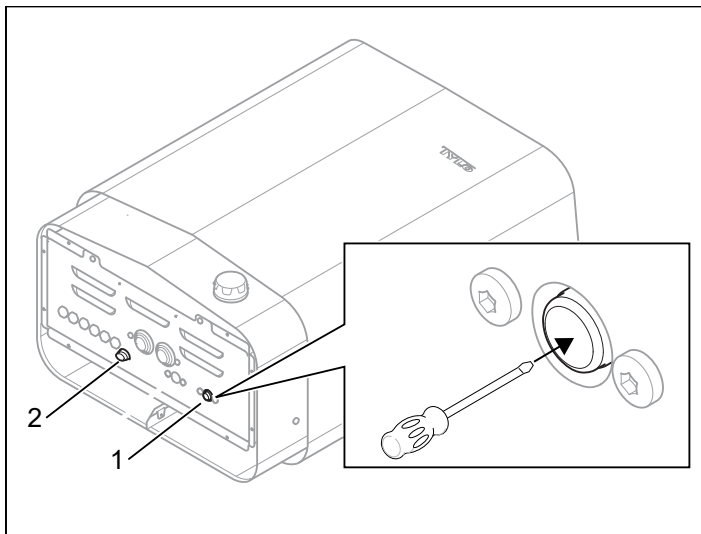


Fig 6: Återställning av temperaturskyddet samt placering av glassäkring

1. Temperaturskydd aggregat
2. Glassäkring 10 Ampere

### Felsökning manöverpanelen

Se instruktioner som medföljer manöverpanelen.

## Felsökning bastuaggregatet

### Information!

Vänd dig till återförsäljaren inom garantitid om fel föreligger på aggregat.

För fel som inte finns antecknade i denna bruksanvisning, se instruktioner som medföljer manöverpanelen för mer information.

Tabell 1: Felsökning bastuaggregat

Symptom	Möjlig orsak	Åtgärd
Värmeelementen i aggregatets stenmagasin blir inte varma.	<ol style="list-style-type: none"> <li>1. Inställningar för temperatur i manöverpanel motsvarar inte drift?</li> <li>2. Någon av aggregatets säkringar i huvudcentralen har löst ut?</li> <li>3. Motståndsspiral i värmeelement gått sönder?</li> <li>4. Internt fel på kretskort i aggregat?</li> </ol>	<ol style="list-style-type: none"> <li>1. Sätt temperaturinställning som motsvarar drift av värmeelement i stenmagasin.</li> <li>2. Kontrollera och byt ut/återställ säkringar i huvudcentral.</li> <li>3. Krävs behörig elektriker för felsökning.</li> <li>4. Krävs behörig elektriker för felsökning.</li> </ol>
Lampor i bastun tänds inte när jag trycker på manöverpanelen.	<ol style="list-style-type: none"> <li>1. Intern glassäkring i aggregatet har gått sönder?</li> <li>2. Är belysning kopplad via aggregatet?</li> <li>3. Internt fel på kretskort i aggregatet?</li> </ol>	<ol style="list-style-type: none"> <li>1. Stäng av huvudströmbrytaren på aggregat och byt glassäkring, se fig 6.</li> <li>2. Verifiera med behörig elektriker som utfört installationen av aggregatet/belysningen.</li> <li>3. Krävs behörig elektriker för felsökning.</li> </ol>
Aggregat verkar inte fungera, manöverpanel tänds inte upp.	<ol style="list-style-type: none"> <li>1. Huvudströmbrytare avslagen på aggregat?</li> <li>2. En alternativt alla säkringar för aggregatet i huvudcentralen har löst ut?</li> <li>3. Glappkontakt i kablage mellan aggregat och manöverpanel?</li> <li>4. Den specifikt använda 12VDC utgången på ett av kretskortets RS485 modularjack till manöverpanel har gått sönder på grund av kortslutning?</li> <li>5. Transformator på kretskort i aggregat har gått sönder?</li> <li>6. Manöverpanel har gått sönder?</li> <li>7. Internt temperaturskydd har utlöst? För mer information se avsnittet Temperaturskydden.</li> </ol>	<ol style="list-style-type: none"> <li>1. Vrid på huvudströmbrytare på aggregat.</li> <li>2. Kontrollera och byt ut/återställ säkringar i huvudcentral.</li> <li>3. Slå av huvudströmbrytaren på aggregatet och koppla sedan isär/ihop kabel med manöverpanel, slå därefter på huvudströmbrytare igen på aggregat. Hjälper inte det krävs behörig elektriker för felsökning.</li> <li>4. Krävs behörig elektriker för felsökning, trasig 12VDC utgång indikeras av släckt led bredvid RS485 utgången. Obs! om fel föreligger i RJ10 kabel till manöverpanel så får den inte klickas i en fungerande ledig RS485 utgång det kommer resultera i ytterliggare en trasig utgång. RJ10 kabel måste bytas/kontakteras om vid fel.</li> <li>5. Krävs behörig elektriker för felsökning.</li> <li>6. Krävs behörig elektriker för felsökning.</li> <li>7. Återställ temperaturskydd i aggregatet.</li> </ol>
Säkringar/jordfelsbrytare för aggregatet löser ut i huvudcentral när huvudströmbrytaren slås på eller vid start av drift.	<ol style="list-style-type: none"> <li>1. Det föreligger en kortslutning mot GND i aggregat, det kan bero på att värmeelement gått sönder?</li> <li>2. Eventuell belysning som är ansluten och styrs via aggregat innehåller fel?</li> <li>3. Aggregatet har stått oanvänt en längre tid vilket kan medföra isolationsfel i värmeelementen?</li> <li>4. Aggregatet har badkastats med för mycket vatten?</li> <li>5. Övrigt internt fel i aggregatet?</li> </ol>	<ol style="list-style-type: none"> <li>1,2,3,4,5. Använd inte aggregatet, slå av huvudströmbrytare på aggregatet och bryt säkringar för aggregatet i huvudcentral. Krävs behörig elektriker för felsökning.</li> </ol>

## RESERVDELSLISTA

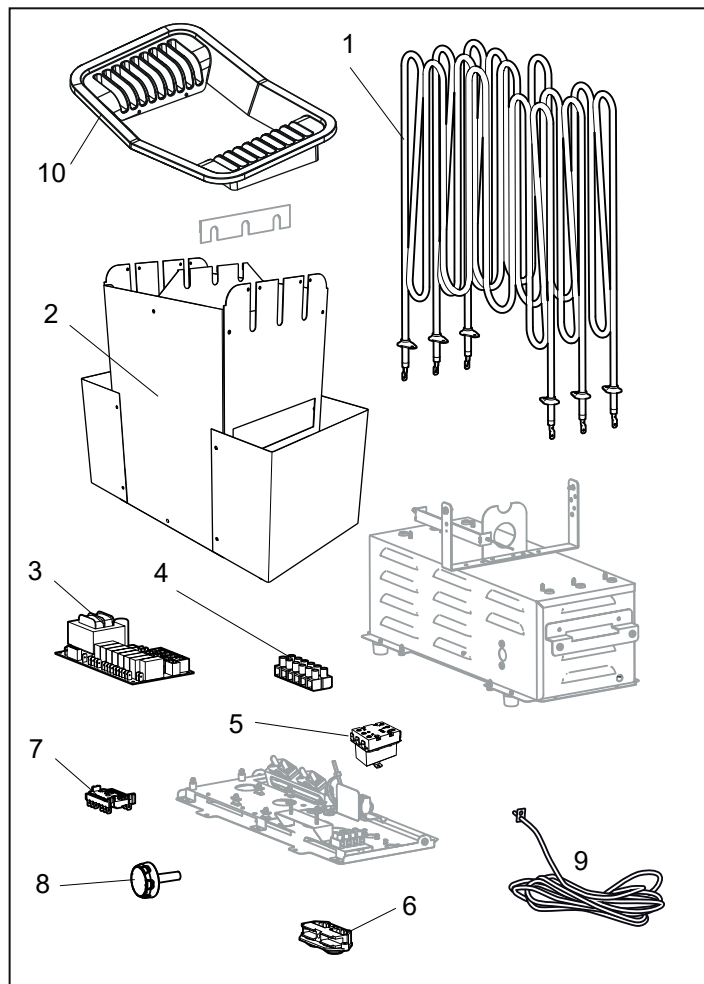


Fig 7: Reservdelar

1. 9600 0243 / 6 kW, 9600 0242 / 8 kW, 9600 0288 / 10.5 kW  
Rörellement
2. 9600 0729 Stenmagasin
3. 9600 0068 Kretskort
4. 9600 0723 Kopplingsplint
5. 9600 0001 Temperaturskydd aggregat 6kW  
9600 0008 Temperaturskydd aggregat 8kW  
9600 0010 Temperaturskydd aggregat 10.5kW
6. 9600 0554 Dragavlastning
7. 9600 0040 Strömbrytare, Gottak
8. 9600 0132 On/off-vred
9. 9600 0219 Tempsensor
10. 9600 0725 Galler

## ROHS (RESTRICTION OF HAZARDOUS SUBSTANCES)

## Anvisningar för miljöskydd:

Denna produkt får inte kastas med vanliga hushållssopor när den inte längre används. Istället ska den levereras till en återvinningsplats för elektriska och elektroniska apparater.

Symbolen på produkten, handboken eller förpackningen refererar till detta.

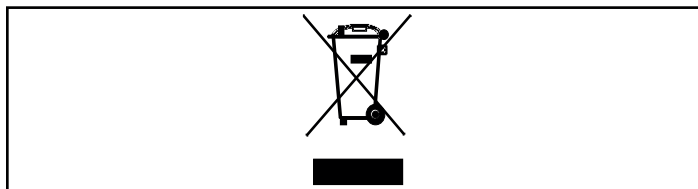


Fig 8: Symbolen

De olika materialen kan återvinnas enligt märkningen på dem. Genom att återanvända, nyttja materialen eller på annat sätt återanvända utsliten utrustning, bidrar du till att skydda vår miljö. Produkten returneras till återvinningscentralen utan bastusten och eventuell täljstensmantel.

Vänligen kontakta de kommunala myndigheterna för att ta reda på var du hittar närmaste återvinningsplats.



*TIPS! Har bastun fönster i dörr eller vägg, skall dörr- resp fönsterfodrets hela nedre list strykas med bätfernissa och skarven mellan glas och list tätas med våtrumssilikon. På så sätt förhindras eventuell kondens på glasytorna att tränga ner i skarven. Lackera tröskeln (om sådan finns) och dörrhandtagen ett par gånger med bätfernissa, så behålls träets finish och rengöringen av bastun blir mycket enklare. Bastulavar dekorrastrer och ryggstöd inoljas på båda sidor med Tylö bastulolja. OBS! Allt övrigt trä inne i bastun skall vara obehandlat.*

Denna bruksanvisning bör sparas!

Vid eventuella problem, kontakta inköpsstället.

© Eftertryck, helt eller delvis, är förbjudet utan Tylös skriftliga tillstånd. Rätt till ändringar i material, konstruktion och design förbehålls.



## GENERAL INFORMATION

Congratulations on your new sauna heater! Follow this user guide to get the most from your purchase.

Wet and dry saunas are forms of bathing which originate way back in history. A hot sauna is best enjoyed at temperatures between 70-90°C.

## PRIOR TO USE

### The first time you use the heater

Fill the stone compartment



**NB: Always use dolerite stones (Tylö Sauna Stones)! "Ordinary" stones may damage the heater. Do not use ceramic stones. Ceramic stones may damage the heater. The heater guarantee does not cover damage caused by ceramic stones.**

Fill the stone compartment around the heating elements from the bottom to the top, to approx. 50 mm above the top front edge. Do not press the stones into place. Capacity: Approx. 20 kg of stones. Place the stones loosely to allow optimum air circulation. The tubular heating elements must not be squeezed together or against the side.

Sauna stones must:

- tolerate extreme heat and fluctuations caused by water being poured on them.
- be cleaned before use.
- must have an uneven surface, so that the water "clings" to the stone surface and evaporates efficiently.
- be between 30-60 mm in size to allow air circulation in the stone compartment. This will increase the life of the tubular elements.



**NB: Never place stones on top of the side air chambers. This way will obstruct air circulation, causing the unit to overheat and the cut-out switch to activate.**

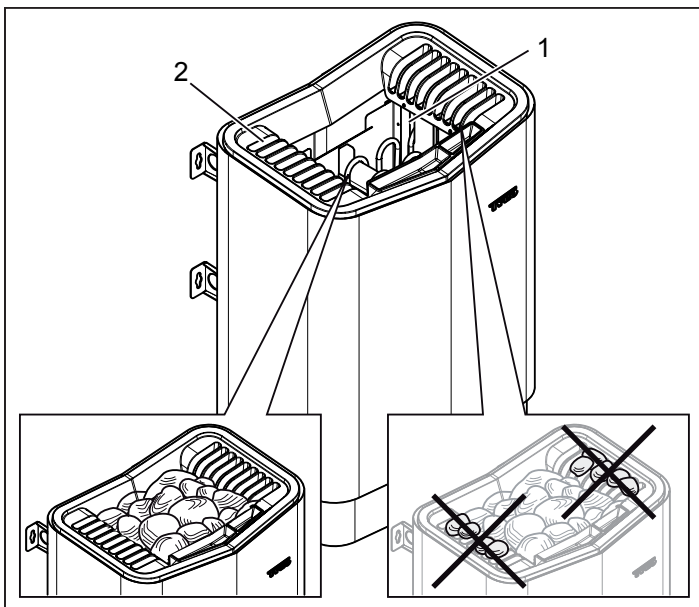


Figure 1: Filling the stone compartment

1. Stone compartment
2. Side chambers

### Switch on the heater to remove any new paint odours

To remove "new paint odor" from the heater:  
Heat the sauna up to approximately 90°C for about one hour.  
A little smoke may appear.

### Default settings

Using the control panel for the first time:  
See instructions supplied with the control panel.

## Prior to each use

Check the following

Check that:

- there are no foreign objects in the sauna cabin, on or in the heater.
- the door and any windows to the sauna cabin are closed.
- that the sauna door opens outwards with a little pressure.

## NB:



**DANGER! Anyone with a mental or physical disability or little experience or knowledge of how to use the equipment (e.g. children) must be instructed or supervised by someone responsible for their safety.**



**DANGER! Touching the upper parts of the heater may cause burn injuries. Tylö recommends always using the heater screen.**



**DANGER! Never allow children to play near the heater!**



**DANGER! Saunas are not recommended for people in poor health. Please consult a doctor.**



**DANGER! Fragrant essences and similar products may ignite, if poured directly onto the stones.**



**DANGER! Covering the heater may cause a fire.**



**CAUTION! Never use a hose in the sauna.**



**NOTE! Do not use the sauna cabin for any purpose other than taking saunas.**

## Turn on the main power switch

The main power switch is at the bottom of the heater.  
Switch it on, if it is not already switched on (see Figure 2).

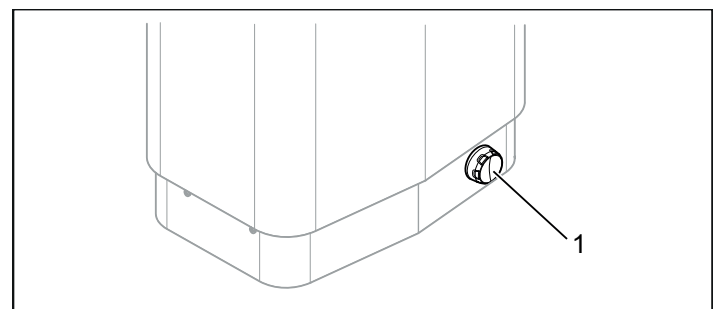


Figure 2: Positioning of the main power switch

1. Main power switch



## WARNING!

- The sauna room or cabin is to be inspected before either restarting the timer or by switching on the appliance by a separate remote-control system
- The sauna room or cabin is to be inspected before setting the appliance to a standby mode for a delayed start
- The door of the sauna room or cabin is fitted with an interlock such that the stand-by mode setting for remote operation is disabled if the sauna door or cabin door is opened when the stand-by mode setting for remote operation is set



## USE

### Functions

#### Fragrance holder



**DANGER!** Fragrant essences etc. may ignite if poured directly onto the stones.

To create a pleasant fragrance in the sauna, pour a few drops of Tylö Sauna Fragrance into the water in the fragrance holder. You can also mix a few drops of the sauna fragrance with water in a sauna bucket and pour the water on fully heated stones. Use a sauna ladle for pouring water on the hot stones.

Tylö Sauna Fragrance comes in different variants and fragrances. Go to [www.tylohelo.com](http://www.tylohelo.com) to see the full range.

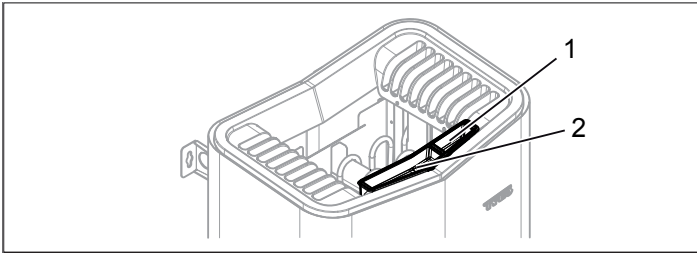


Figure 3: Other functions

1. Fragrance holder
2. Air humidifier

#### Air humidifier



**DANGER!** Do not pour water into the fragrance holder once it has been heated up, as this can cause boiling water to splash on the sauna occupants. Do not stand or sit in front of the heater while water is being poured into the fragrance holder, as hot water can spray out suddenly.

To maintain a comfortable basic level of humidity in the sauna, fill the built-in air humidifier (see Fig. 3) with water before switching on the sauna.

## AFTER USE

### Switch off the main power switch.

The main power switch is at the bottom of the heater.

Switch off here when the heater is not to be used for an extended period (e.g. several weeks).

**Note:** Do not turn off the main switch while the sauna heater is in operation and heating, except if shutdown is required due to a fault or emergency.

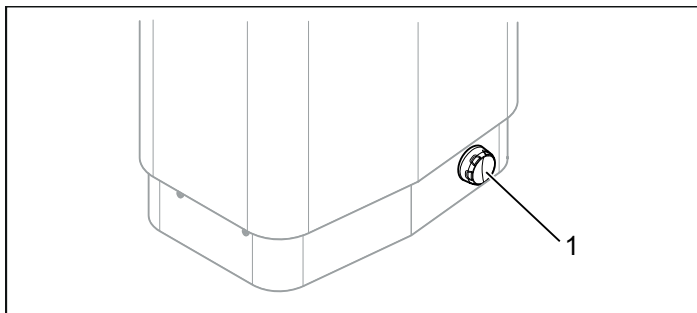


Figure 4: Location of main power switch

## MAINTENANCE

### Cleaning the fragrance holder and air humidifier

Clean the fragrance holder and air humidifier as required.

To clean the fragrance holder and air humidifier:

Remove the fragrance holder/air humidifier and rinse them under running water.

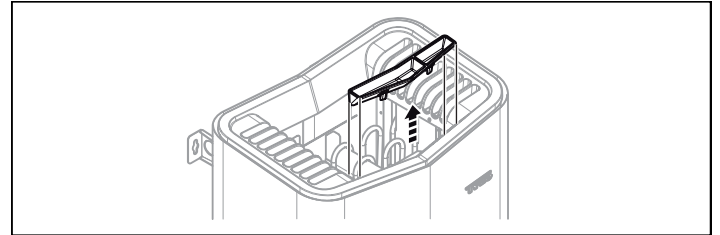


Figure 5: Cleaning the fragrance holder and air humidifier

### Check the stone compartment

Check the stone compartment at least once annually or as many times per year as the heater is used per week.

Example: If the unit is used 3 times a week, check the stone compartment 3 times per year.



**WARNING!** If the stone compartment fills up with gravel and small stones, the tubular element can be damaged as a result of overheating, as air flow will be insufficient.

How to check the stone compartment:

1. Remove all stones from the compartment.
2. Remove any small stones, gravel and limescale from the compartment.
3. Put whole, undamaged stones back. Replace damaged stones with new ones as required (see Filling the stone compartment, page 6).

## TROUBLESHOOTING

### The temperature cut-out

The heater's temperature protection devices:

- **PCB** - The temperature cut-out on the PCB in the heater is designed to prevent components being damaged by overheating. If the cut-out activates, an error code shows on the control panel display.

If the overheating cut-out has activated, the heater cannot be started again until the temperature has dropped down 20 degrees (°C) on the PCB.

- **Heater** - The temperature cut-out in the heater is there to protect the components, pipe elements and woodwork in the sauna from overheating. There is a red reset button under the heater which must be pressed in (see Fig. 6). If the cut-out has activated, the button will feel stiff and will 'click' when reset. If the cut-out has not activated and after resetting, the button will feel springy.

### Information!

When the overheating cut-out activates, always check the cause of the problem. The service life of the tubular elements and PCB can be adversely effected by each overheating. Recurring overheating can be an indication of the following: Ventilation deficient? Room volume? Internal heater fault?



**NOTE!** When the temperature cut-out (in the heater) is triggered due to excessively high operating temperature it can only be reset once the cut-out temperature has decreased approximately 20°C. If the temperature cut-out instead is triggered due to the operating temperature being too low (ambient temperature below -10°C), the cut-out temperature must be increased before it can be reset.

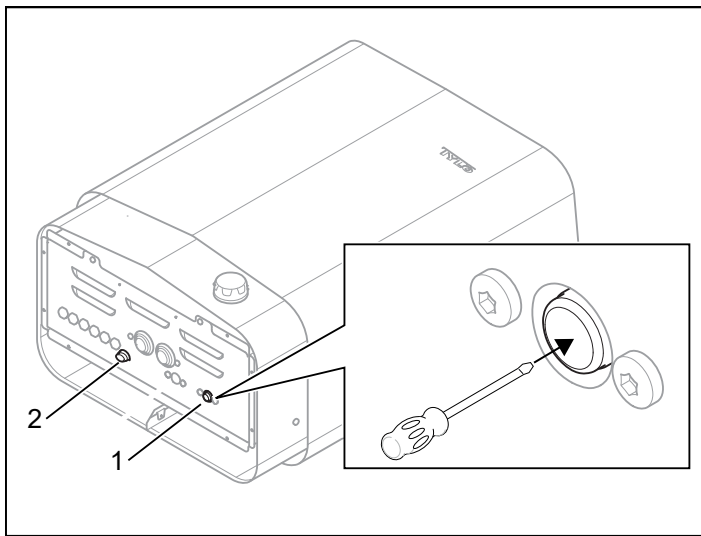


Figure 6: Resetting the temperature cut-out

1. Temperature cut-out sauna heater
2. Glass fuse 10 Ampere

### Troubleshooting the control panel

See instructions supplied with the control panel.

## Troubleshooting the sauna heater

### Information!

Contact the dealer during the guarantee period in the event of faults.

See the instructions for the control panel for details of faults not covered in this user guide.

Table 1: Troubleshooting the sauna heater

Symptom	Possible cause	Remedy
Heater element in heater stone compartment does not warm up.	<ol style="list-style-type: none"> <li>1. Temperature settings on control panel do not correspond to operating status?</li> <li>2. Some of the heater fuses on the main switchboard can have tripped out?</li> <li>3. Resistor coil in the heater element faulty?</li> <li>4. Internal heater PCB fault?</li> </ol>	<ol style="list-style-type: none"> <li>1. Set temperature to correspond to heater element operation in stone compartment.</li> <li>2. Check and replace/reset the fuses in the main switchboard.</li> <li>3. An authorised electrician is required to find the fault.</li> <li>4. An authorised electrician is required to find the fault.</li> </ol>
Lights in the sauna do not come on when switched on at the control panel.	<ol style="list-style-type: none"> <li>1. Internal glass fuse in heater faulty?</li> <li>2. Is lighting connected via the heater?</li> <li>3. Internal heater PCB fault?</li> </ol>	<ol style="list-style-type: none"> <li>1. Switch off at main power switch on heater and replace glass fuse. See fig 6.</li> <li>2. Verify with authorised electrician who performed installation of heater/lighting.</li> <li>3. An authorised electrician is required to find the fault.</li> </ol>
Heater does not work, control panel does not light up.	<ol style="list-style-type: none"> <li>1. The main power switch is off?</li> <li>2. Or all heater fuses on the main switchboard can have tripped out?</li> <li>3. Loose contact in cabling between heater and control panel?</li> <li>4. The specific 12VDC output on one of the PCB's RS485 modular jack to the control panel is faulty due to short-circuit?</li> <li>5. Transformer on PCB in heater faulty?</li> <li>6. Control panel faulty?</li> <li>7. Internal temperature cut-out triggered? For more information, see the Temperature cut-out section.</li> </ol>	<ol style="list-style-type: none"> <li>1. Turn heater main power switch.</li> <li>2. Check and replace/reset the fuses in the main switchboard.</li> <li>3. Switch off heater main power switch and connect each/paired cable to the control panel. Switch on heater main power switch again. If this does not help, an authorised electrician is required to find the fault.</li> <li>4. Requires an authorised electrician to find the fault, faulty 12VDC output is indicated by LED out next to the RS485 output. NB: if the fault is in the RJ10 cable to the control panel, do not click into a working vacant RS485 outlet to avoid causing a fault in that outlet. RJ10 cable must be replaced/ contacts fitted in the event of a fault.</li> <li>5. An authorised electrician is required to find the fault.</li> <li>6. An authorised electrician is required to find the fault.</li> <li>7. Reset the heater temperature cut-out.</li> </ol>
The heater fuses/ ground fault interrupt device on the main switchboard trip as soon as the heater is turned on.	<ol style="list-style-type: none"> <li>1. There is a short-circuit at the heater GND. Can be due to a faulty heater element?</li> <li>2. Lighting connected to and controlled via the heater faulty?</li> <li>3. The heater has not been used for a long period, causing an insulation fault in the heater element?</li> <li>4. Heater has had too much water poured on it?</li> <li>5. Other internal heater fault?</li> </ol>	<ol style="list-style-type: none"> <li>1,2,3,4,5. Do not use the heater, switch off at main heater main switchboard trip and disconnect heater fuses on the main switchboard. An authorised electrician is required to find the fault.</li> </ol>

## SPARE PARTS LIST

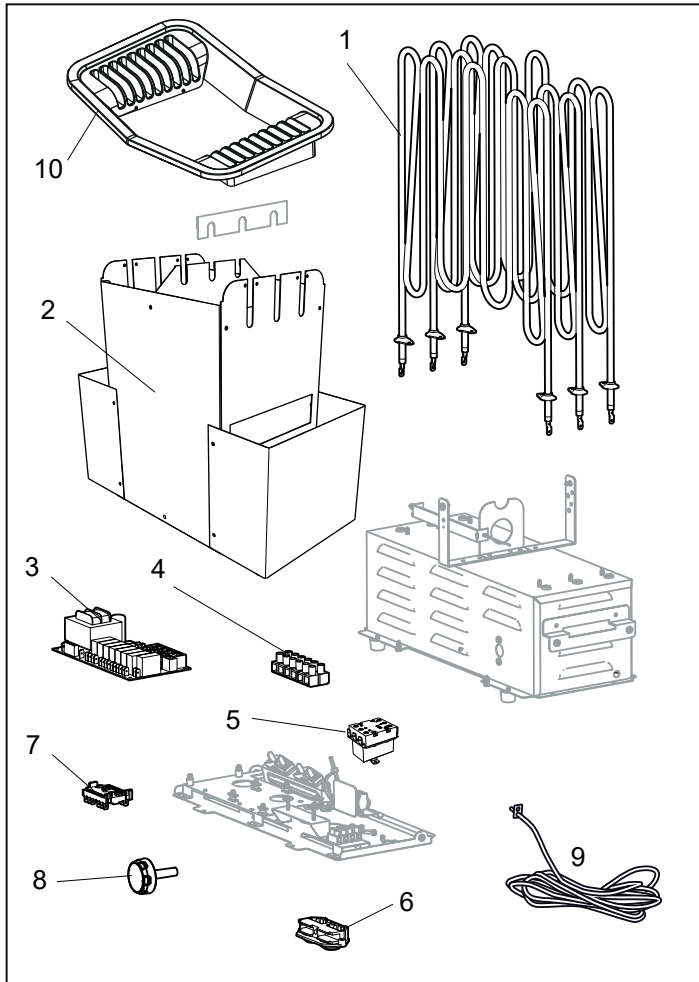


Figure 7: Spare parts

1. 9600 0243 / 6 kW, 9600 0242 / 8 kW, 9600 0288 / 10.5 kW  
Tubular element
2. 9600 0729 Stone compartment
3. 9600 0068 Circuit board
4. 9600 0723 Terminal block
5. 9600 0001 Temperature cut-out heater 6kW  
9600 0008 Temperature cut-out heater 8kW  
9600 0010 Temperature cut-out heater 10.5kW
6. 9600 0554 Strain relief connector
7. 9600 0040 Switch, Gottak
8. 9600 0132 On/off dial
9. 9600 0219 Temp.sensor
10. 9600 0725 Grille

## ROHS (RESTRICTION OF HAZARDOUS SUBSTANCES)

Instructions for environmental protection:

Do not dispose of this product with the domestic refuse when no longer in use. Take it to a recycling station for electrical and electronic equipment instead.

For further information, see the symbol on the product, manual or packaging.

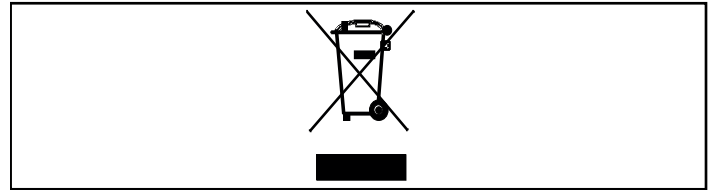


Figure 8: Symbol

The different materials can be recycled as specified by their labelling.

You can help protect the environment by recycling or reusing the spent appliances or the materials in them. Take the product to a recycling centre without the sauna stones or the soapstone jacket (if fitted).

Contact your local authorities for details of your nearest recycling centre.



*TIP! If the sauna has a window in the door or wall, treat the whole lower moulding with spar varnish and seal the joint between the glass and moulding with wet room silicone to prevent any condensation on the glass surfaces from leaking into the joint. Varnish the threshold (if there is one) and door handles with two coats of spar varnish to maintain the wood's finish and make it much easier to clean the sauna. Sauna benches, decorative screens and back rests should be oiled on both sides with Tylö sauna oil.  
NB: All other wood in the sauna should be untreated.*

Please keep these instructions!

In the event of problems, please contact the retailer where you purchased the equipment.

© This publication may not be reproduced, in part or in whole, without the written permission of Tylö. Tylö reserves the right to make changes to materials, construction and design.

## ALLGEMEINE INFORMATIONEN

Wir gratulieren Ihnen zum Kauf Ihrer neuen Saunaheizung! Halten Sie sich an die vorliegende Bedienungsanleitung, um möglichst viel Freude an Ihrer Anschaffung zu haben. Nass- und Trockensaunen haben eine sehr lange Tradition. Am meisten Spaß machen Saunagänge bei Temperaturen von 70 bis 90 °C.

## VOR DER BENUTZUNG

### Inbetriebnahme der Heizung

Füllen Sie die Steinkammer



**Hinweis: Verwenden Sie ausschließlich Steine aus körnigem Basalt (Tylö Saunasteine). „Normale“ Steine können die Heizung beschädigen. Verwenden Sie keine keramischen Steine. Keramische Steine können die Heizung beschädigen. Die Heizungsgarantie erstreckt sich nicht auf Schäden, die durch keramische Steine verursacht wurden.**

Füllen Sie die Steinkammer rund um die Heizstäbe von unten nach oben bis etwa 50 mm über die vordere Oberkante. Drücken Sie die Steine nicht in Position. Füllmenge: ca. 20 kg Steine.

Platzieren Sie die Steine lose, damit die Luft möglichst gut zirkulieren kann. Die Heizstäbe dürfen nicht zusammengedrückt oder zur Seite gebogen werden.

Saunasteine müssen:

- extreme Temperaturschwankungen aushalten, die durch Aufgüsse verursacht werden.
- vor der Verwendung gereinigt werden.
- eine ungleichmäßige Oberfläche haben, damit das Wasser daran haftet und wirkungsvoll verdampft.
- 30 bis 60 mm groß sein, damit die Luft in der Steinkammer zirkulieren kann. Dadurch verlängert sich die Haltbarkeit der Heizstäbe.



**Hinweis: Platzieren Sie keine Steine über den seitlichen Luftkammern. Andernfalls wird die Luftzirkulation beeinträchtigt, sodass das Gerät überhitzt und die Abschaltvorrichtung ausgelöst wird.**

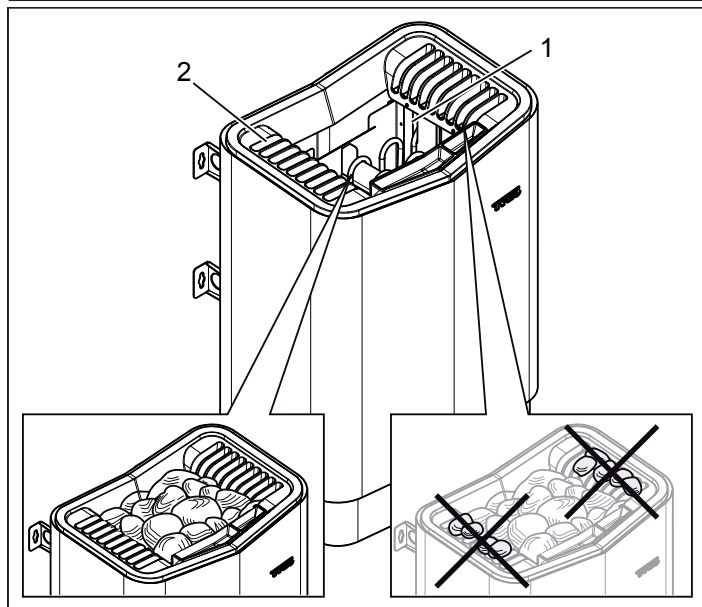


Abbildung 1: Befüllen der Steinkammer

1. Steinkammer
2. Seitenkammern

Schalten Sie die Heizung ein, um die frische Lackierung ausdünsten zu lassen.

So lassen Sie die frische Lackierung der Heizung ausdünsten: Heizen Sie die Sauna etwa eine Stunde lang bis ca. 90 °C auf. Möglicherweise entsteht etwas Rauch.

### Standardeinstellungen

Inbetriebnahme des Bedienpanels:

Siehe Anleitung aus dem Lieferumfang des Bedienpanels.

## Vor jeder Benutzung

Prüfen Sie folgende Punkte:

Vergewissern Sie sich, dass

- sich keine Fremdkörper in der Saunakabine oder in der Heizung befinden.
- die Tür und etwaige Fenster der Saunakabine geschlossen sind.
- sich die Saunatur mit wenig Kraftaufwand nach außen öffnen lässt.

### Hinweis:



**GEFAHR! Personen mit körperlicher oder geistiger Behinderung sowie Personen, die nicht über ausreichende Kenntnisse und Erfahrungen in der Bedienung der Anlage verfügen (zum Beispiel Kinder), müssen von einer für ihre Sicherheit verantwortlichen Person eingewiesen oder beaufsichtigt werden.**



**GEFAHR! Beim Berühren der oberen Teile der Heizung besteht Verbrennungsgefahr. Tylö empfiehlt, grundsätzlich das Heizgitter zu verwenden.**



**GEFAHR! Lassen Sie Kinder grundsätzlich nicht in der Nähe der Heizung spielen.**



**GEFAHR! Personen mit schlechter Gesundheit wird von Saunabesuchen abgeraten. Konsultieren Sie einen Arzt.**



**GEFAHR! Duftkonzentrate und ähnliche Produkte können sich entzünden, wenn sie direkt auf die Steine geschüttet werden.**



**GEFAHR! Das Abdecken der Heizung kann einen Brand verursachen.**



**ACHTUNG! Benutzen Sie niemals einen Schlauch in der Sauna.**



**HINWEIS! Verwenden Sie die Saunakabine ausschließlich zum Saunieren und nicht zu anderen Zwecken.**

### Schalten Sie die Stromzufuhr ein

Der Netzschalter befindet sich am Fuß der Heizung.

Schalten Sie ihn ein, sofern er nicht schon eingeschaltet ist (siehe Abbildung 2).

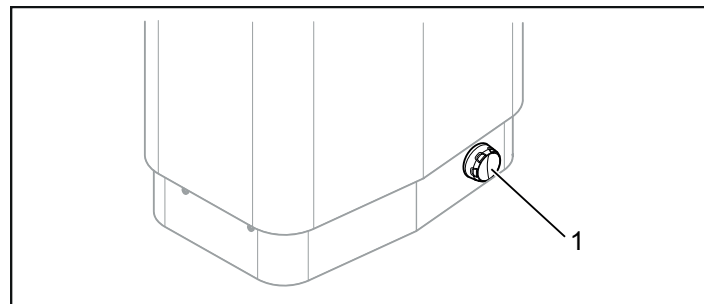


Abbildung 2: Position des Netzschalters

1. Netzschalter

**WARNUNG!**

- **Der Saunaraum bzw. die Saunakabine muss inspiziert werden, bevor der Timer neu gestartet oder die Anlage per Fernsteuerung eingeschaltet wird.**
- **Der Saunaraum bzw. die Saunakabine muss inspiziert werden, bevor die Anlage in den Standby-Modus versetzt wird, um sie per Zeitvorwahl zu starten.**
- **Die Tür des Saunaraums bzw. der Saunakabine ist mit einer Anlaufsperrung ausgestattet, die den Standby-Modus für die Fernsteuerung deaktiviert, wenn die Sauna- bzw. Kabinentür geöffnet wird, während der Standby-Modus für die Fernsteuerung eingestellt ist.**

**VERWENDUNG****Funktionen****Duftkonzentratbehälter**

**GEFAHR! Duftmittel etc. können sich entzünden, wenn sie direkt auf die Steine geschüttet werden.**

Um einen angenehmen Duft in der Sauna zu erzeugen, träufeln Sie ein wenig TyLö Saunaduftkonzentrat in das Wasser des Duftkonzentratbehälters.

Alternativ dazu können Sie ein wenig Saunaduftkonzentrat in das Wasser eines Saunaeimers träufeln und das Wasser auf die heißen Steine gießen. Verwenden Sie eine Saunakelle, um das Wasser auf die heißen Steine zu gießen.

TyLö Saunaduftkonzentrat ist in verschiedenen Ausführungen und Duftrichtungen erhältlich. Das komplette Sortiment finden Sie auf [www.tylohelo.com](http://www.tylohelo.com).

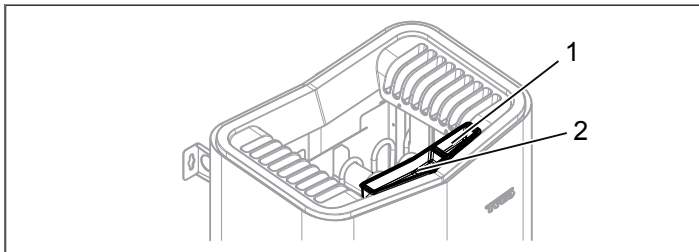


Abbildung 3: Sonstige Funktionen

1. Duftkonzentratbehälter
2. Luftbefeuchter

**Luftbefeuchter**

**GEFAHR! Schütten Sie kein Wasser in den Duftkonzentratbehälter, sobald sich dieser erwärmt hat, da andernfalls möglicherweise kochendes Wasser auf die Saunainsassen spritzt. Stellen oder setzen Sie sich nicht vor die Heizung, während Wasser in den Duftkonzentratbehälter geschüttet wird, da plötzlich heißes Wasser heraussprühen kann.**

Um für eine angenehme Grundluftfeuchtigkeit in der Sauna zu sorgen, füllen Sie den eingebauten Luftbefeuchter (siehe Abb. 3) mit Wasser, bevor Sie die Sauna einschalten.

**NACH DER VERWENDUNG****Schalten Sie die Stromzufuhr ab.**

Der Netzschalter befindet sich am Fuß der Heizung. Schalten Sie hier aus, wenn die Heizung längere Zeit (z. B. mehrere Wochen) nicht benutzt werden wird.

**Hinweis:** Die Anlage nicht über den Netzschalter ausschalten während die Heizung in Betrieb ist und heizt. Ausgenommen davon sind Fehlersituationen oder Notfälle.

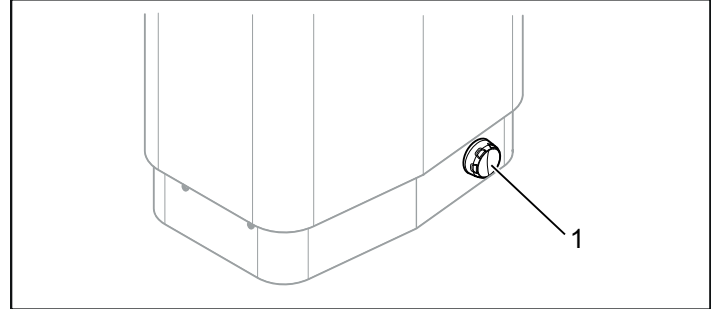


Abbildung 4: Position des Netzschalters

**WARTUNG****Reinigen des Duftkonzentratbehälters und des Luftbefeuchters**

Reinigen Sie den Duftkonzentratbehälter und den Luftbefeuchter nach Bedarf.

So reinigen Sie den Duftkonzentratbehälter und den Luftbefeuchter:

Entfernen Sie den Duftkonzentratbehälter/Luftbefeuchter und spülen Sie ihn mit fließendem Wasser ab.

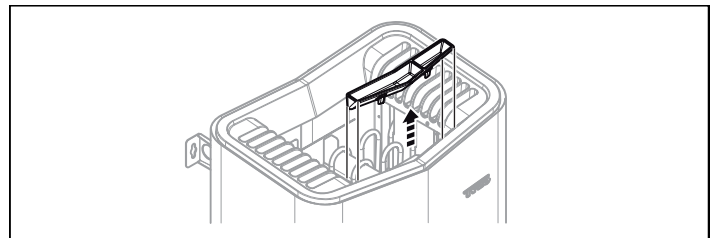


Abbildung 5: Reinigen des Duftkonzentratbehälters und des Luftbefeuchters

**Kontrollieren der Steinkammer**

Kontrollieren Sie die Steinkammer mindestens einmal pro Jahr oder so oft pro Jahr, wie die Heizung pro Woche benutzt wird. Beispiel: Wenn das Gerät drei Mal pro Woche benutzt wird, kontrollieren Sie die Steinkammer drei Mal pro Jahr.



**WARNUNG! Wenn sich Kies und Steinchen in der Steinkammer sammeln, wird möglicherweise der Heizstab beschädigt. Grund dafür ist eine Überhitzung wegen der unzureichenden Luftzufuhr.**

So kontrollieren Sie die Steinkammer:

1. Entfernen Sie alle Steine aus der Steinkammer.
2. Entfernen Sie Steinchen, Kies und Kalkablagerungen aus der Steinkammer.
3. Legen Sie ganze und unbeschädigte Steine wieder zurück. Ersetzen Sie beschädigte Steine nach Bedarf durch neue (siehe „Befüllen der Steinkammer“ auf Seite 11).



## FEHLERSUCHE

### Überhitzungsschutz

Temperaturschutzvorrichtungen der Heizung:

• **Leiterplatte** - Der Überhitzungsschutz auf der Leiterplatte soll verhindern, dass Bauteile Schaden nehmen, weil sie zu heiß werden. Wenn der Überhitzungsschutz ausgelöst wird, erscheint ein Fehlercode auf dem Display des Bedienpanels.

Wenn der Überhitzungsschutz ausgelöst wurde, lässt sich die Heizung erst dann wieder starten, wenn die Temperatur auf der Leiterplatte um 20 Grad Celsius gesunken ist.

• **Heizung** - Der Überhitzungsschutz in der Heizung soll verhindern, dass Bauteile, Heizstäbe und Hölzer in der Sauna zu heiß werden. An der Unterseite der Heizung gibt es eine rote Reset-Taste, die gedrückt werden muss (siehe Abb. 6). Wenn die Abschaltung ausgelöst wurde, ist ein Widerstand beim Drücken der Taste zu spüren und es macht „Klick“. Wenn keine Abschaltung ausgelöst wurde sowie nach dem Reset fühlt sich die Taste elastisch an.

### Wichtige Information

Wenn der Überhitzungsschutz ausgelöst wurde, ist grundsätzlich die Störungsursache zu ermitteln. Jede Überhitzung kann sich negativ auf die Haltbarkeit der Heizstäbe und der Leiterplatte auswirken. Wiederholtes Überhitzen kann auf folgende Störungen hindeuten: Unzureichende Lüftung? Raumvolumen? Interner Fehler der Heizung?

**✓ HINWEIS!** Wenn der Temperaturschutz (im Heiz) während des Betriebs aufgrund einer zu hohen Temperatur ausgelöst wurde, ist ein Zurücksetzen erst möglich, wenn die Temperatur des Temperaturschutzes um etwa 20 °C gesunken ist. Sollte der Temperaturschutz hingegen wegen einer zu niedrigen Temperatur (Umgebungstemperatur unter -10 °C) ausgelöst worden sein, muss stattdessen die Temperatur in des Temperaturschutzes erhöht werden, bevor ein Zurücksetzen möglich ist.

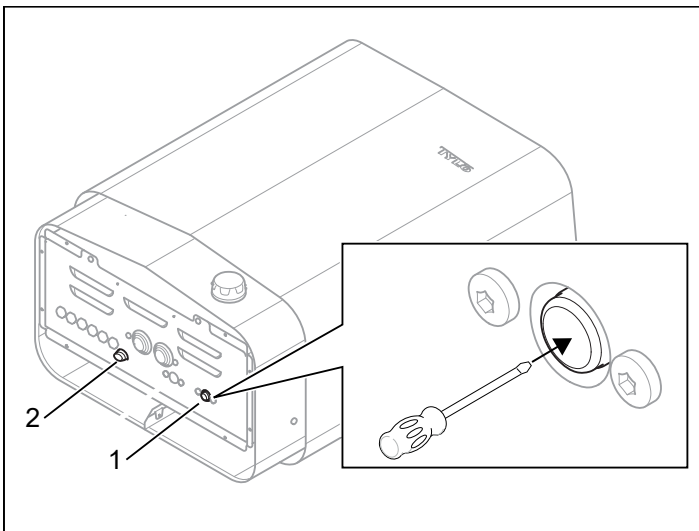


Abbildung 6: Zurücksetzen des Überhitzungsschutzes

1. Überhitzungsschutz Saunaheizung
2. Schmelzsicherung 10 Ampere

### Fehlersuche Bedienpanel

Siehe Anleitung aus dem Lieferumfang des Bedienpanels.

## Fehlersuche Saunaheizung

### Wichtige Information

Wenden Sie sich innerhalb des Garantiezeitraums bei Störungen an den Händler.

Angaben zu Fehlern, die nicht in der vorliegenden Bedienungsanleitung aufgeführt sind, sind der Anleitung für das Bedienpanel zu entnehmen.

Tabelle 1: Fehlersuche Saunaheizung

Symptom	Mögliche Ursache	Abhilfe
Heizstab in der Steinkammer erwärmt sich nicht.	<ol style="list-style-type: none"> <li>1. Temperatureinstellungen des Bedienpanels entsprechen nicht dem Betriebszustand?</li> <li>2. Einige der Heizungssicherungen auf der Schalttafel haben ausgelöst?</li> <li>3. Spulenwiderstand des Heizelements fehlerhaft?</li> <li>4. Interner Fehler der Heizungsplatine?</li> </ol>	<ol style="list-style-type: none"> <li>1. Temperatur so einstellen, dass sie dem Betrieb des Heizelements in der Steinkammer entspricht.</li> <li>2. Sicherungen auf der Schalttafel prüfen und austauschen/zurücksetzen.</li> <li>3. Für die Fehlersuche wird ein qualifizierter Elektriker benötigt.</li> <li>4. Für die Fehlersuche wird ein qualifizierter Elektriker benötigt.</li> </ol>
Das Licht in der Sauna lässt sich nicht per Bedienpanel einschalten.	<ol style="list-style-type: none"> <li>1. Interne Schmelzsicherung der Heizung fehlerhaft?</li> <li>2. Ist die Beleuchtung über die Heizung angeschlossen?</li> <li>3. Interner Fehler der Heizungsplatine?</li> </ol>	<ol style="list-style-type: none"> <li>1. Heizung mit dem Netzschalter ausschalten und Schmelzsicherung ersetzen (siehe Abb. 6).</li> <li>2. Qualifizierten Elektriker hinzuziehen, der die Heizung/Beleuchtung installiert hat.</li> <li>3. Für die Fehlersuche wird ein qualifizierter Elektriker benötigt.</li> </ol>
Heizung funktioniert nicht, Bedienpanel leuchtet nicht auf.	<ol style="list-style-type: none"> <li>1. Ist die Stromzufuhr ausgeschaltet (Netzschalter)?</li> <li>2. Haben alle Heizungssicherungen auf der Schalttafel ausgelöst?</li> <li>3. Wackelkontakt in der Verkabelung zwischen Heizung und Bedienpanel?</li> <li>4. Kurzschluss am 12-Volt-Ausgang eines RS485-Modularsteckers zwischen Leiterplatte und Bedienpanel?</li> <li>5. Wandler auf Leiterplatte der Heizung fehlerhaft?</li> <li>6. Bedienpanel fehlerhaft?</li> <li>7. Der interne Temperaturschutz hat ausgelöst? Weitere Informationen finden Sie im Abschnitt „Temperaturschutz“.</li> </ol>	<ol style="list-style-type: none"> <li>1. Heizungsnetzschalter betätigen.</li> <li>2. Sicherungen auf der Schalttafel prüfen und austauschen/zurücksetzen.</li> <li>3. Stromzufuhr abschalten (Netzschalter) und Kabel einzeln/paarweise mit dem Bedienpanel verbinden. Stromzufuhr wieder einschalten (Netzschalter). Wenn dies keine Abhilfe bringt, wird ein qualifizierter Elektriker für die Fehlersuche benötigt.</li> <li>4. Für die Fehlersuche wird ein qualifizierter Elektriker benötigt. Fehlerhafter 12-Volt-Ausgang wird von der LED neben dem RS485-Ausgang angezeigt. Hinweis: Wenn der Fehler durch das RJ10-Kabel zum Bedienpanel verursacht wird, schließen Sie es nicht an einen freien funktionierenden RS485-Ausgang an, damit dieser Ausgang nicht ebenfalls gestört wird. Ein fehlerhaftes RJ10-Kabel muss ersetzt und mit Kontakten versehen werden.</li> <li>5. Für die Fehlersuche wird ein qualifizierter Elektriker benötigt.</li> <li>6. Für die Fehlersuche wird ein qualifizierter Elektriker benötigt.</li> <li>7. Setzen Sie den Temperaturschutz im Aggregat zurück.</li> </ol>
Die Heizungssicherungen/ Fehlerstromschutzschalter auf der Hauptschalttafel lösen aus, sobald die Heizung eingeschaltet wird.	<ol style="list-style-type: none"> <li>1. Die Heizung hat einen Erdschluss. Ist die Ursache ein fehlerhaftes Heizelement?</li> <li>2. An die Heizung angeschlossene und über sie gesteuerte Beleuchtung fehlerhaft?</li> <li>3. Wurde die Heizung längere Zeit nicht genutzt, wodurch ein Isolationsfehler des Heizelements verursacht wurde?</li> <li>4. Wurde zu viel Wasser auf die Heizung gegossen?</li> <li>5. Anderer interne Störung der Heizung?</li> </ol>	<ol style="list-style-type: none"> <li>1,2,3,4,5. Heizung nicht benutzen. Stromzufuhr abschalten (Netzschalter und Schalttafel). Sicherungen auf der Schalttafel auslösen und abklemmen. Für die Fehlersuche wird ein qualifizierter Elektriker benötigt.</li> </ol>

## ERSATZTEILLISTE

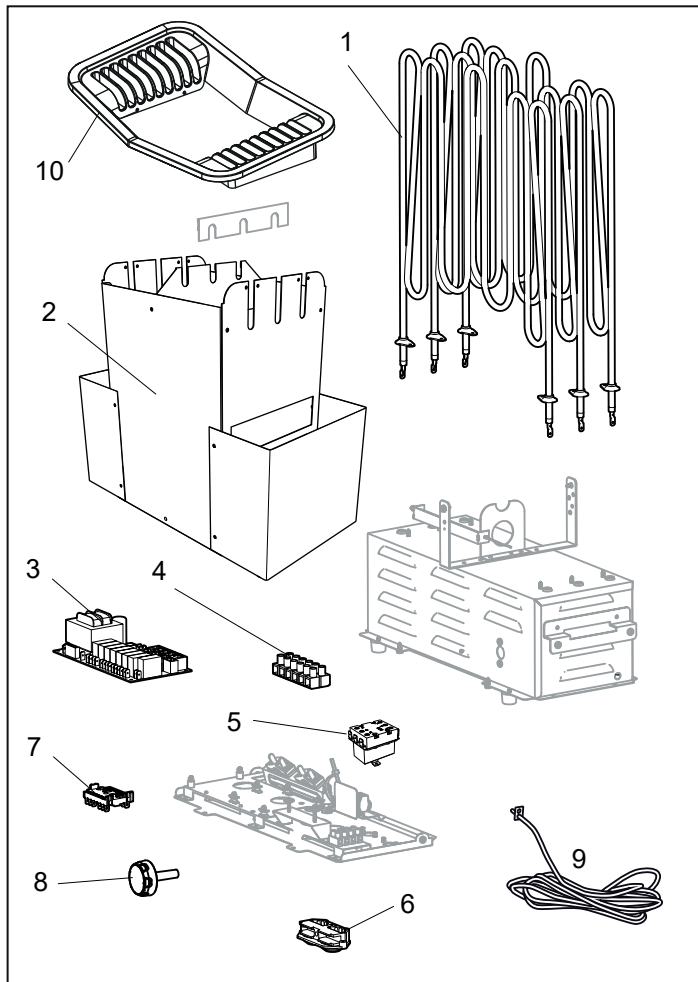


Abbildung 7: Ersatzteile

1. 9600 0243 / 6 kW, 9600 0242 / 8 kW, 9600 0288 / 10,5 kW Heizstab
2. 9600 0729 Steinkammer
3. 9600 0068 Leiterplatte
4. 9600 0723 Klemmenleiste
5. 9600 0001 Überhitzungsschutz Heizung 6kW  
9600 0008 Überhitzungsschutz Heizung 8kW  
9600 0010 Überhitzungsschutz Heizung 10.5kW
6. 9600 0554 Zugentlastung
7. 9600 0040 Schalter, Gottak
8. 9600 0132 Ein/Aus-Drehschalter
9. 9600 0219 Temp.sensor
10. 9600 0725 Gitter

## ROHS (RICHTLINIE ZUR BESCHRÄNKUNG GEFÄHRLICHER STOFFE)

Hinweise zum Umweltschutz:

Entsorgen Sie dieses Produkt nach Nutzungsende nicht im Hausmüll. Bringen Sie es stattdessen zum Recycling für elektrische und elektronische Altgeräte.

Weitere Informationen finden Sie anhand des Symbols auf dem Produkt, im Handbuch oder auf der Verpackung.

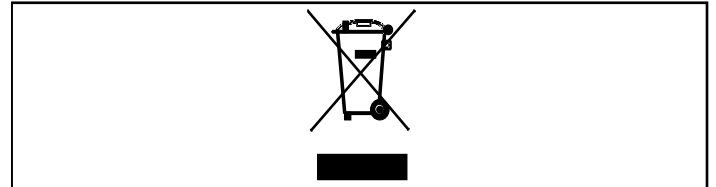


Abbildung 8: Symbol

Die verschiedenen Stoffe können gemäß ihrer Etikettierung wiederverwertet werden.

Sie können zum Umweltschutz beitragen, indem Sie die in Altgeräten enthaltenen Materialien recyceln oder wiederverwenden. Bringen Sie das Produkt ohne die Saunasteine oder Specksteine (ausstattungsabhängig) zu einem Wertstoffhof.

Näheres zu den nächstgelegenen Wertstoffhöfen erfahren Sie bei den zuständigen Behörden.



**TIPP!** Wenn die Sauna ein Fenster in der Tür oder Wand hat, behandeln Sie deren gesamte untere Leiste mit Bootsack und dichten Sie die Ritze zwischen Glas und Leiste mit Feuchtraumsilikon ab, um zu verhindern, dass Kondensation auf den Glasoberflächen in die Ritze gelangt. Lackieren Sie die Schwelle (sofern vorhanden) und die Türgriffe mit zwei Schichten Bootsack, um die Holzmaserung zu erhalten und das Reinigen der Sauna erheblich zu erleichtern. Saunabänke, Zierverkleidungen und Rückenlehnen sollten beidseitig mit Tylö-Saunaöl geölt werden. Hinweis: Alles übrige Holz in der Sauna sollte unbehandelt sein.

Bitte bewahren Sie diese Anleitung auf!

Sollten Probleme auftreten, wenden Sie sich an den Händler, bei dem Sie das Produkt erworben haben.

© Diese Anweisungen dürfen ohne die vorherige schriftliche Genehmigung von Tylö weder ganz noch teilweise vervielfältigt werden. Tylö behält sich das Recht vor, Änderungen an Material, Bauweise oder Design vorzunehmen.

## INFORMATIONS GÉNÉRALES

Vous venez d'acquérir un poêle de sauna et nous vous en remercions. Pour en retirer tous les bienfaits escomptés, vous devez suivre scrupuleusement les instructions contenues dans la présente notice d'utilisation. Le sauna sec et le sauna humide sont des pratiques thermales à l'origine très ancienne. Elles font appel à des températures très élevées, situées, dans l'idéal, entre 70 et 90 °C (145-190°F).

### AVANT L'UTILISATION

#### Avant la première utilisation du poêle

Remplissez le réservoir de pierres



**NOTE : N'utilisez que des pierres de type diabase (pierres pour sauna Tylö) ! L'usage de pierres « ordinaires » risquerait d'endommager le poêle. N'utilisez pas de pierres en céramique. L'usage de pierres en céramique risquerait d'endommager le poêle. La garantie du poêle n'est pas applicable aux dommages provoqués par des pierres en céramique.**

Remplissez le compartiment à pierres autour des résistances, depuis le bas vers le haut et jusqu'à environ 50 mm au-dessus du bord supérieur. N'appuyez pas sur les pierres pour les mettre en place. Quantité nécessaire : environ 20 kg de pierres.

Les pierres doivent être suffisamment écartées pour permettre à l'air de circuler le mieux possible à l'intérieur du réservoir. Les résistances tubulaires ne doivent pas être comprimées, ni coincées contre le châssis de l'appareil

Remarques concernant les pierres utilisées dans le sauna :

- elles doivent supporter une forte chaleur et les variations de température auxquelles elles sont soumises lorsqu'on les arrose d'eau.
- elles doivent être nettoyées avant utilisation.
- elles doivent présenter une surface irrégulière qui puisse « fixer » l'eau, de manière à obtenir un meilleur dégagement de vapeur.
- elles doivent avoir une taille comprise entre 30 et 60 mm pour permettre à l'air de circuler dans le compartiment à pierres. On prolongera ainsi la durée de vie des résistances.



**NOTE : Ne posez jamais de pierres sur les chambres de ventilation latérales. Les recouvrir empêche la circulation d'air, le poêle surchauffe et la protection thermique se déclenche.**

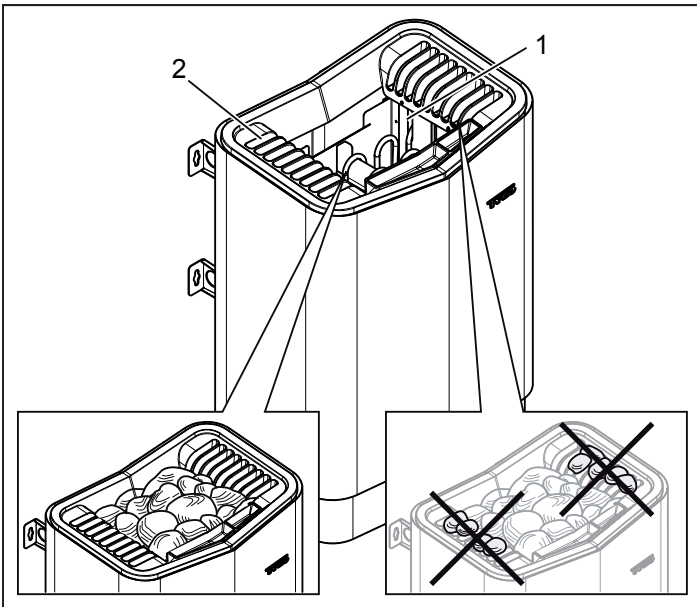


Figure 1 : Remplissage du réservoir à pierres

1. Réservoir à pierres
2. Chambres latérales

Allumez le poêle afin de faire disparaître « l'odeur de neuf »  
Pour chasser « l'odeur de neuf » dégagée par le poêle :  
Faites chauffer le sauna à environ 90°C pendant à peu près une heure.  
Il peut se produire un léger dégagement de fumée.

#### Réglages de base

À la première utilisation du panneau de commande :  
Consultez les instructions fournies avec le panneau de commande.

### Avant chaque utilisation

Vérifiez les points suivants

Assurez-vous que :

- aucun objet qui n'y a pas sa place ne se trouve dans la cabine, sur le poêle, ni à l'intérieur de celui-ci.
- la porte et les éventuelles fenêtres de la cabine sont fermées.
- la porte du sauna peut être ouverte vers l'extérieur d'une légère poussée.

### NOTE :



**DANGER ! Les personnes souffrant d'un handicap mental ou physique ou ne disposant que d'une connaissance ou d'une expérience limitée du mode de fonctionnement de l'appareil (notamment les enfants) ne doivent en faire usage que sous la surveillance ou selon les instructions dispensées par la personne responsable de leur sécurité.**



**DANGER ! Le contact avec les parties supérieures du poêle risque de causer des brûlures. Tylö recommande de toujours utiliser le dispositif de protection.**



**DANGER ! Ne laissez jamais les enfants jouer près du poêle !**



**DANGER ! Le sauna n'est pas recommandé pour les personnes à la santé fragile. Veuillez demander conseil à un médecin.**



**DANGER ! Les essences parfumées et produits similaires peuvent s'enflammer si le liquide est versé sur le réservoir à pierres.**



**DANGER ! Le fait de recouvrir le poêle risque de causer un incendie.**



**ATTENTION ! N'utilisez jamais de tuyau d'arrosage dans le sauna.**



**REMARQUE ! La cabine de sauna ne doit pas servir à d'autres usages.**

### Mettez l'appareil sous tension au moyen de l'interrupteur principal

L'interrupteur principal se trouve au bas de l'appareil.  
Appuyez sur l'interrupteur général s'il n'est pas enclenché (voir figure 2).

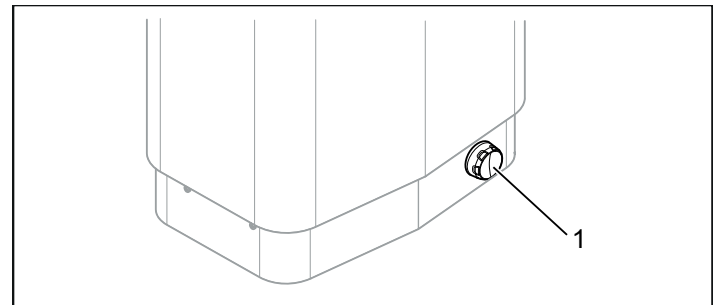


Figure 2 : Emplacement de l'interrupteur principal

1. Interrupteur principal

**DANGER!**

- **La cabine sauna doit être inspectée avant de relancer la minuterie ou de mettre l'appareil en marche au moyen d'un système de commande à distance distinct.**
- **La cabine sauna doit être inspectée avant de mettre l'appareil en veille en vue d'un départ différé**
- **La porte de la cabine sauna est équipée d'un système de verrouillage qui permet de désactiver le mode veille pour le fonctionnement à distance si la porte de la cabine est ouverte alors que le mode veille pour le fonctionnement à distance est activé**

**UTILISATION****Fonctions****Récipient à parfum**

**DANGER ! Les essences parfumées et autres peuvent s'enflammer si le liquide est versé sur le réservoir à pierres.**

Pour créer une atmosphère parfumée dans la cabine, déposez quelques gouttes de parfum de sauna Tylö dans l'eau du récipient à parfum.

Vous pouvez aussi mélanger quelques gouttes de parfum pour sauna à de l'eau dans un seau pour sauna et verser l'eau sur les pierres chaudes. Pour cela, utilisez une louche en bois.

Le parfum de sauna Tylö existe en différentes variantes. Rendez-vous sur le site [www.tylohelo.com](http://www.tylohelo.com) pour découvrir la gamme complète.

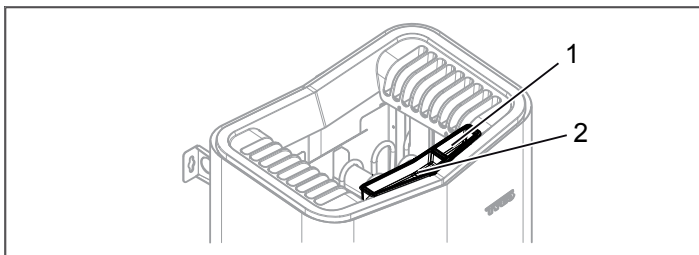


Figure 3 : Autres fonctions

1. Récipient à parfum
2. Humidificateur d'air

**Humidificateur d'air**

**DANGER ! Ne versez pas d'eau dans l'humidificateur une fois qu'il est chaud, car de l'eau bouillante risquerait d'éclabousser les occupants du sauna. Il est déconseillé de se tenir debout ou assis sur la banquette devant le poêle lorsque de l'eau est versée dans le récipient à parfum en raison du risque d'éclaboussures d'eau brûlante.**

Pour obtenir une hygrométrie de base agréable, remplissez d'eau l'humidificateur intégré (voir figure 3) avant que le sauna ne soit mis en service.

**APRÈS L'UTILISATION****Mettez l'interrupteur principal en position Arrêt.**

L'interrupteur principal se trouve au bas de l'appareil.

Mettez l'installation hors tension ici si le poêle doit rester inutilisé pendant une période assez longue, par exemple plusieurs semaines.

**Remarque :** N'éteignez pas l'interrupteur principal pendant que le poêle de sauna fonctionne et chauffe, sauf si l'arrêt est nécessaire en raison d'une panne ou d'une urgence.

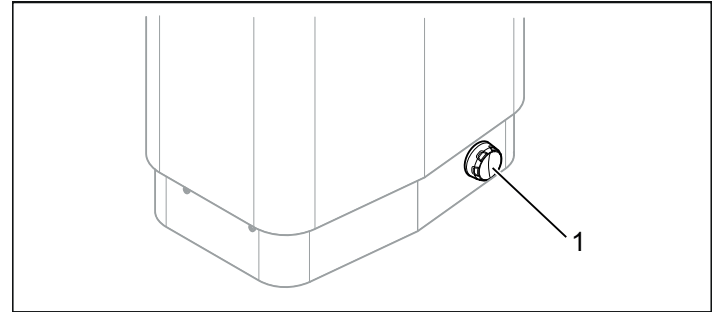


Figure 4 : Emplacement de l'interrupteur principal

**ENTRETIEN****Nettoyage du récipient à parfum et de l'humidificateur d'air**

Nettoyez le récipient à parfum et l'humidificateur d'air selon les besoins.

Pour nettoyer le récipient à parfum et l'humidificateur d'air : Retirez le récipient à parfum/l'humidificateur d'air et rincez-les sous l'eau courante.

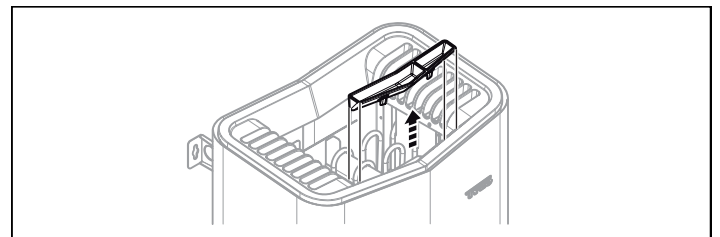


Figure 5 : Nettoyage du récipient à parfum et de l'humidificateur d'air

**Contrôle du réservoir à pierres**

Contrôlez l'état du réservoir à pierres au moins une fois par an, ou autant de fois par an que le poêle est utilisé par semaine.

Exemple : si le poêle est utilisé trois fois par semaine, contrôlez le compartiment à pierres trois fois par an.



**AVERTISSEMENT ! Si le réservoir à pierres est rempli de gravier et de petites pierres, la résistance tubulaire risque d'être endommagée en raison de la surchauffe, car la circulation d'air sera insuffisante.**

Pour contrôler l'état du réservoir à pierres :

1. Retirez toutes les pierres du réservoir.
2. Enlevez tous les fragments de pierre, graviers et dépôts de tartre dans le compartiment.
3. Remettez en place les pierres restées intactes. Remplacez celles qui présentent des défauts (voir Remplissage du réservoir à pierres, page 16).

### Protection thermique

Les dispositifs de protection thermique du poêle :

- **PCB** - La protection thermique sur le PCB qui équipe le poêle vise à protéger de la surchauffe les éléments électroniques. Si la protection thermique est activée, un code d'erreur s'affiche sur le panneau de commande.

Lorsque la protection thermique s'est déclenchée, le retour au fonctionnement normal intervient dès que la température baisse en-dessous de 20 degrés (°C) sur le PCB.

- **Poêle** - La protection thermique du poêle sert à empêcher la surchauffe des composants, des résistances et du bois à l'intérieur du sauna. Sur le dessous du poêle se trouve un bouton-poussoir rouge (voir figure 6). Lorsque la protection thermique s'est déclenchée, un déclic est ressenti lorsqu'on enfonce le bouton. Si la protection thermique ne s'est pas déclenchée et après réinitialisation, le bouton est plus souple.

### Remarque !

Lorsque la protection anti-surchauffe est déclenchée, vérifiez toujours la cause du problème. La durée de vie des résistances tubulaires et du PCB peut être altérée par chaque surchauffe. Une surchauffe répétitive peut être une indication de ce qui suit : Ventilation déficiente ? Volume de la cabine ? Défaut interne du poêle ?

**À NOTER !** Lorsque le dispositif de protection thermique (dans le poêle) s'est déclenché suite à une température trop élevée pendant l'utilisation, il ne doit être réinitialisé que lorsque la température dans le dispositif retombe autour de 20 °C. En revanche, si le dispositif de protection thermique s'est déclenché suite à une température trop basse (température ambiante inférieure à -10 °C), la température dans le dispositif doit augmenter avant de pouvoir le réinitialiser.

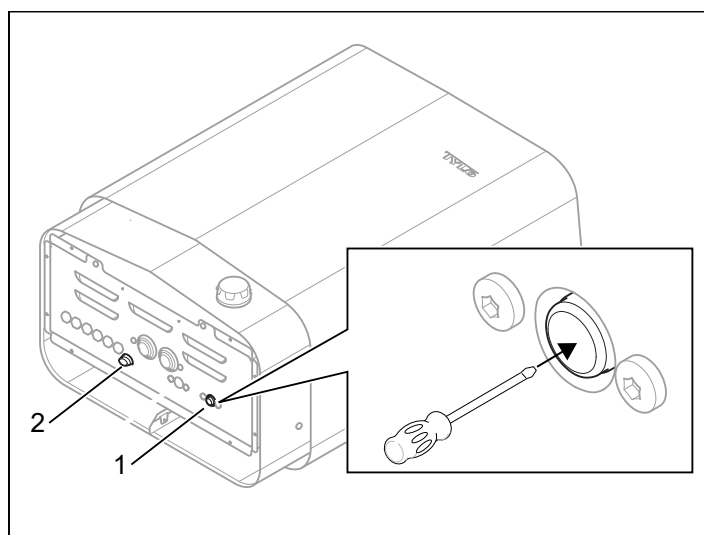


Figure 6 : Réinitialisation de la protection thermique

1. Protection thermique du poêle de sauna
2. Fusible en verre 10 A

### Dépannage du panneau de commande

Consultez les instructions fournies avec le panneau de commande.



## Dépannage du poêle de sauna

### Remarque !

Contactez le revendeur pendant la période de garantie en cas de défauts.

Consultez les instructions du panneau de commande pour les détails ou défauts non couverts dans cette notice d'utilisation.

Tableau 1 : Dépannage du poêle de sauna

Symptôme	Cause probable	Mesure à prendre
La résistance dans le réservoir à pierres du poêle ne chauffe pas.	<ol style="list-style-type: none"> <li>1. Les paramètres de température sur le panneau de commande ne correspondent pas à l'état de fonctionnement ?</li> <li>2. Quelques-uns des fusibles du poêle sur le tableau électrique principal peuvent avoir sauté ?</li> <li>3. Serpentin dans la résistance du poêle défectueux ?</li> <li>4. Défaut interne de la carte PCB du poêle ?</li> </ol>	<ol style="list-style-type: none"> <li>1. Réglez la température pour qu'elle corresponde au fonctionnement de la résistance dans le réservoir à pierres.</li> <li>2. Vérifiez et remplacez/réinitialisez les fusibles dans le tableau principal.</li> <li>3. Consultez un électricien agréé pour le dépannage.</li> <li>4. Consultez un électricien agréé pour le dépannage.</li> </ol>
L'éclairage dans le sauna ne s'allume pas lorsqu'il est actionné sur le panneau de commande.	<ol style="list-style-type: none"> <li>1. Fusible en verre interne dans poêle défectueux ?</li> <li>2. L'éclairage est-il raccordé via le poêle ?</li> <li>3. Défaut interne de la carte PCB du poêle ?</li> </ol>	<ol style="list-style-type: none"> <li>1. Mettez le poêle hors tension au moyen de l'interrupteur principal et remplacez le fusible. Voir la figure 6.</li> <li>2. Vérifiez avec un électricien agréé qui a effectué l'installation du poêle/de l'éclairage.</li> <li>3. Consultez un électricien agréé pour le dépannage.</li> </ol>
Le poêle ne fonctionne pas, le panneau de commande ne s'allume pas.	<ol style="list-style-type: none"> <li>1. L'interrupteur principal est hors tension ?</li> <li>2. Ou tous les fusibles du poêle sur le tableau électrique principal peuvent avoir sauté ?</li> <li>3. Mauvais contact dans le câblage entre le poêle et le panneau de commande ?</li> <li>4. La sortie de 12 VDC spécifique sur l'une des prises modulaires RS485 de la carte PCB du panneau de commande est défectueuse à cause d'un court-circuit ?</li> <li>5. Transformateur sur la carte PCB dans le poêle défectueux ?</li> <li>6. Panneau de commande défectueux ?</li> <li>7. Le dispositif de protection thermique interne s'est déclenché ? Pour de plus amples informations, voir la partie Protection thermique.</li> </ol>	<ol style="list-style-type: none"> <li>1. Mettez le poêle sous tension au moyen de l'interrupteur principal.</li> <li>2. Vérifiez et remplacez/réinitialisez les fusibles dans le tableau principal.</li> <li>3. Mettez le poêle hors tension au moyen de l'interrupteur principal et connectez chaque câble/paires de câbles au panneau de commande. Mettez de nouveau le poêle sous tension au moyen de l'interrupteur principal. Si cela ne fonctionne pas, contactez un électricien agréé.</li> <li>4. Un électricien agréé est exigé pour trouver le défaut, la sortie de 12VDC défectueuse est indiquée par une LED éteinte à côté de la sortie RS485. NOTE : si le défaut se trouve dans le câble RJ10 du panneau de commande, ne cliquez pas sur une prise RS485 vacante valide pour éviter de provoquer un défaut dans cette sortie. Le câble RJ10 doit être remplacé/les contacts montés dans le cas d'un défaut.</li> <li>5. Consultez un électricien agréé pour le dépannage.</li> <li>6. Consultez un électricien agréé pour le dépannage.</li> <li>7. Réinitialisez la protection thermique de l'unité.</li> </ol>
Le disjoncteur de défaut de terre et les fusibles du poêle sur le tableau principal sautent dès que le poêle est allumé.	<ol style="list-style-type: none"> <li>1. Il y a un court-circuit au niveau de la mise à la terre du poêle. Peut être dû à une résistance de poêle défectueuse ?</li> <li>2. Éclairage raccordé à et contrôlé via le poêle défectueux ?</li> <li>3. Le poêle n'a pas été utilisé pendant une longue période, ce qui provoque un défaut d'isolement dans la résistance ?</li> <li>4. Trop d'eau versée sur le poêle ?</li> <li>5. Autre défaut interne du poêle ?</li> </ol>	<ol style="list-style-type: none"> <li>1,2,3,4,5. N'utilisez pas le poêle, mettez-le hors tension à l'aide du disjoncteur principal et débranchez les fusibles du poêle sur le tableau électrique principal. Consultez un électricien agréé pour le dépannage.</li> </ol>

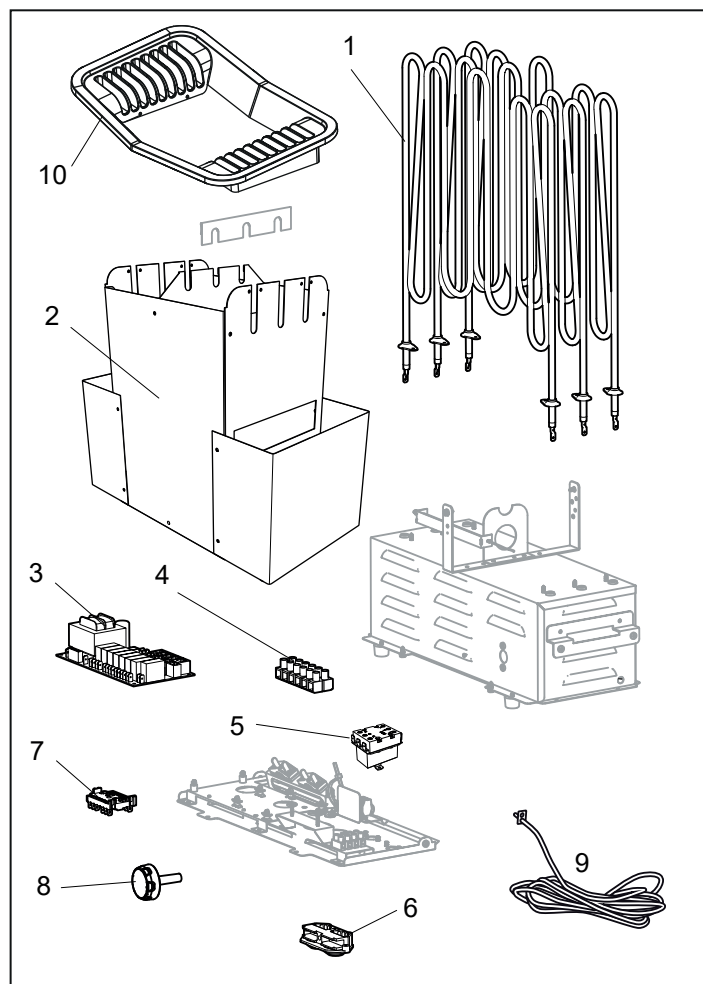


Figure 7 : Pièces de rechange

1. 9600 0243 / 6 kW, 9600 0242 / 8 kW, 9600 0288 / 10,5 kW  
Élément tubulaire
2. 9600 0729 Réservoir à pierres
3. 9600 0068 Circuit imprimé
4. 9600 0723 Bornier
5. 9600 0001 Protection thermique du poêle de sauna 6kW  
9600 0008 Protection thermique du poêle de sauna 8kW  
9600 0010 Protection thermique du poêle de sauna 10.5kW
6. 9600 0554 Connecteur anti-arrachement
7. 9600 0040 Commutateur, Gottak
8. 9600 0132 Interrupteur Marche/Arrêt
9. 9600 0219 Sonde de température
10. 9600 0725 Grille

## ROHS (RESTRICTION OF HAZARDOUS SUBSTANCES)

Instructions relatives à la protection de l'environnement :  
Cet appareil ne doit pas être mis au rebut avec des déchets ménagers. Après utilisation, il devra être pris en charge par un site de recyclage des appareils électriques et électroniques.  
Le symbole figurant sur le produit, le manuel d'utilisation ou l'emballage font référence à cette obligation.



Figure 8 : Symbole

Les différents matériaux entrant dans sa composition peuvent être recyclés selon le marquage dont ils sont pourvus.  
Recycler, réparer ou réutiliser d'une manière quelconque des équipements usagés, c'est contribuer à la protection de notre environnement. L'appareil est à déposer sur le site de recyclage sans pierres et sans le manteau de tuiles éventuel.  
Contactez les autorités communales pour connaître le site de recyclage le plus proche.



**CONSEIL !** Si le sauna dispose d'une fenêtre dans la porte ou le mur, traitez l'ensemble du moulage inférieure avec du vernis spar varnish et scellez les joints entre la vitre et le moulage avec du silicone pour pièce humide afin d'éviter que la condensation de la surface de la vitre ne coule à l'intérieur du joint. Vernir le seuil (le cas échéant) et les poignées de porte avec deux couches de vernis spar varnish pour préserver la finition du bois et rendre le nettoyage du sauna plus facile. Les bancs du sauna, les paravents décoratifs et les dossiers doivent être huilés des deux côtés avec de l'huile spéciale sauna Tylö.  
Remarque : les autres parties en bois du sauna doivent restées non traitées.

Conservez la présente notice d'utilisation !

En cas de problème, contactez le distributeur auprès duquel vous avez acheté l'appareil.

© Toute reproduction, intégrale ou partielle, de la présente publication est interdite sans l'autorisation écrite de Tylö. Tylö se réserve le droit de procéder sans préavis à des modifications des matériaux, de la conception et du design.

## ОБЩАЯ ИНФОРМАЦИЯ

Поздравляем с приобретением нового нагревателя для сауны! Следуйте инструкциям данного руководства пользователя, чтобы получить максимум от своей покупки. История сухих и влажных саун берет свое начало в далеком прошлом. Горячая сауна доставляет наибольшее удовольствие при температуре 70–90 °С.

## ПЕРЕД ИСПОЛЬЗОВАНИЕМ УСТРОЙСТВА

### При первом использовании нагревателя

Заполните емкость камнями



**Примечание: Используйте только долеритовые камни (камни для саун Tuļõ)! «Обычные» камни могут повредить нагреватель. Не используйте керамические камни. Керамические камни могут повредить нагреватель. Гарантия на нагреватель не распространяется на повреждения, вызванные использованием керамических камней.**

Заполните ёмкость камнями, укладывая их вокруг нагревательных элементов снизу-вверх, приблизительно до уровня 50 мм над передним верхним краем. Не трамбуйте камни. Вместимость: Приблизительно 20 кг камней.

Камни необходимо размещать свободно, чтобы обеспечить оптимальную циркуляцию воздуха. Трубчатые нагревательные элементы не должны прижиматься друг к другу или к каркасу нагревателя.

Камни для сауны:

- должны выдерживать высокую температуру и тепловые изменения, происходящие при наливании на них воды.
- необходимо очищать перед использованием.
- должны иметь неровную поверхность, чтобы вода «держалась» на поверхности камней и испарялась более эффективно.
- должны иметь размер 30–60 мм, чтобы обеспечивать возможность циркуляции воздуха в емкости для камней. Это продлит срок службы трубчатых элементов.



**Примечание: Никогда не размещайте камни на боковых воздушных камерах. Это препятствует циркуляции воздуха, вызывая перегрев устройства и срабатывание температурного выключателя.**

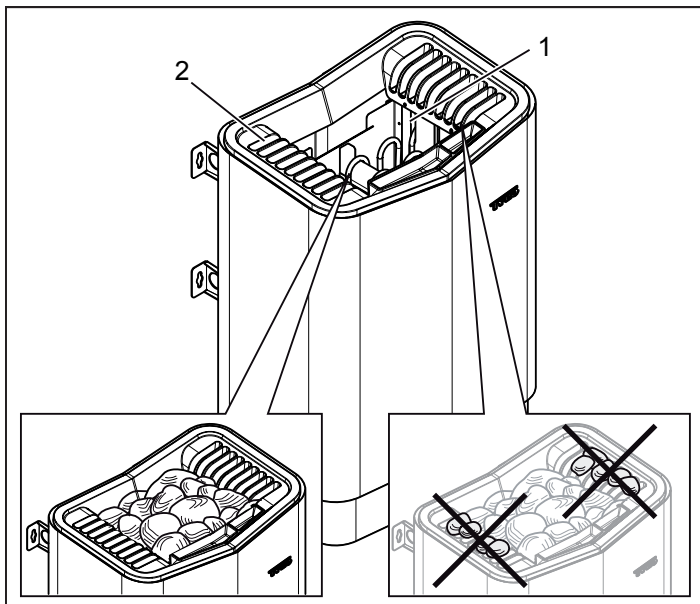


Рисунок 1: Заполнение емкости для камней

1. Емкость для камней
2. Боковые камеры

Включите нагреватель, чтобы устранить «запах нового изделия» Для устранения «запаха нового изделия» из нагревателя: Нагрейте сауну до температуры приблизительно 90°С и поддерживайте ее в течение часа. Может появиться легкий дымок.

### Настройки по умолчанию

Первое использование панели управления:  
См. инструкции, поставляемые с панелью управления.

## Перед каждым использованием

Проверьте следующее

Убедитесь, что:

- в кабине сауны, на нагревателе или внутри него нет никаких посторонних объектов.
- дверь и окна сауны закрыты.
- дверь сауны открывается наружу при легком нажиме.

Примечание:



**ВНИМАНИЕ! Использование данного оборудования лицами с умственной или физической неполноценностью или недостаточным опытом или знаниями правил его использования (например, детьми) допустимо только под присмотром лица, ответственного за их безопасность.**



**ВНИМАНИЕ! Прикосновение к верхним частям нагревателя может вызвать ожог. Туļõ рекомендует использовать защитный экран для нагревателя.**



**ВНИМАНИЕ! Не разрешайте детям играть рядом с нагревателем!**



**ВНИМАНИЕ! Сауны не рекомендованы лицам со слабым здоровьем. Пожалуйста, проконсультируйтесь с врачом.**



**ВНИМАНИЕ! В случае выливания ароматических веществ или схожих продуктов непосредственно на камни, такие вещества могут воспламениться.**



**ВНИМАНИЕ! Накрывание нагревателя может вызвать пожар.**



**ВНИМАНИЕ! Никогда не используйте в сауне шланг.**



**ПРИМЕЧАНИЕ! Кабина сауны должна использоваться только по прямому назначению.**

## Включите главный переключатель питания

Главный переключатель питания расположен на нижней стороне нагревателя.

Включите его, если он еще не включен (см. Рисунок 2).

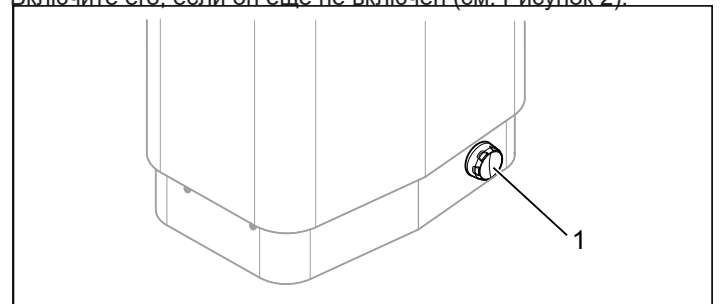


Рисунок 2: Расположение главного переключателя питания

1. Главный переключатель питания



## ОСТОРОЖНО!

- **Перед перезапуском таймера или включения устройства посредством отдельной системы дистанционного управления, необходимо выполнить проверку кабины сауны**
- **Перед переводом устройства в режим ожидания с целью его отложенного запуска, необходимо выполнить проверку кабины сауны**
- **Дверь сауны оснащена блокирующим устройством, отключающим режим ожидания для дистанционного управления, в случае если задание такого режима происходит при открытой двери**

## ИСПОЛЬЗОВАНИЕ

### Функции

#### Держатель для ароматизатора



**ВНИМАНИЕ!** В случае выливания ароматических веществ или схожих продуктов непосредственно на камни, такие вещества могут воспламениться.

Чтобы создать приятный аромат в сауне, добавьте несколько капель ароматизатора для сауны Tylo в воду в держателе для ароматизатора.

Также можно смешать несколько капель ароматизатора для сауны с водой в ведре для сауны и выливать воду на полностью разогретые камни. Для выливания воды на горячие камни используйте черпак для сауны.

Существуют разные типы и ароматы ароматизаторов для сауны Tylo. Чтобы ознакомиться с полным ассортиментом ароматизаторов, посетите сайт [www.tylohelo.com](http://www.tylohelo.com).

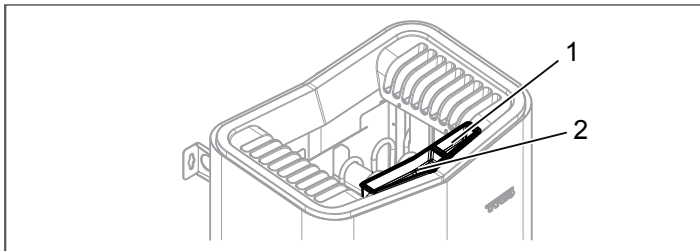


Рисунок 3: Другие функции

1. Держатель для ароматизатора
2. Увлажнитель воздуха

#### Увлажнитель воздуха



**ВНИМАНИЕ!** Не наливайте воду в нагретый держатель для ароматизаторов, так как это может привести к тому, что кипящая вода выплеснется на лиц, находящихся в сауне. Не стойте и не сидите перед нагревателем во время наливания воды в держатель для ароматизаторов, так как горячая вода может неожиданно выплеснуться.

Для поддержания комфортного базового уровня влажности в сауне, наполните встроенный увлажнитель воздуха (см. Рис. 3) водой перед включением сауны.

## ПОСЛЕ ИСПОЛЬЗОВАНИЯ

### Отключите главный переключатель питания.

Главный переключатель питания расположен на нижней стороне нагревателя.

Используйте этот переключатель, чтобы выключить сауну, в случае если она не будет использоваться в течение длительного периода времени (например, несколько недель).

**Примечание.** Не нажимайте на главный выключатель при работающем нагревателе сауны (кроме случаев, когда возникла неполадка или аварийная ситуация).

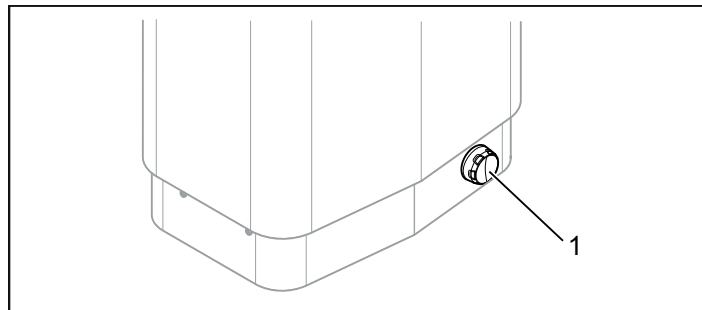


Рисунок 4: Расположение главного переключателя питания

## ТЕХНИЧЕСКОЕ ОБСЛУЖИВАНИЕ

### Чистка держателя ароматизатора и увлажнителя

По мере необходимости проводите чистку держателя ароматизатора и увлажнителя воздуха.

Порядок проведения чистки держателя ароматизатора и увлажнителя воздуха:

Снимите держатель для ароматизатора/увлажнитель воздуха и промойте их в проточной воде.

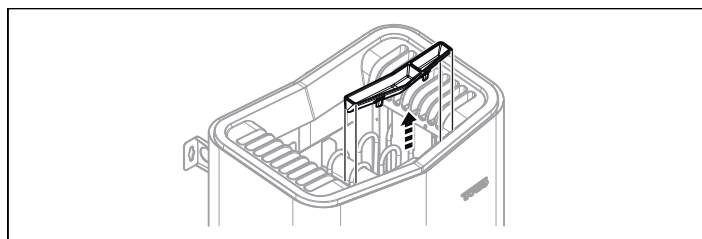


Рисунок 5: Чистка держателя ароматизатора и увлажнителя

### Проверьте емкость для камней

Проверяйте емкость для камней по меньшей мере один раз в год или столько раз в год, сколько раз в неделю используется нагреватель.

Пример: Если устройство используется 3 раза в неделю, выполняйте проверку емкости для камней 3 раза в год.



**ОСТОРОЖНО!** При заполнении емкости для камней гравием и небольшими камнями, может возникнуть повреждение трубчатого элемента вследствие недостаточного потока воздуха.

Порядок проведения проверки емкости для камней:

1. Удалите все камни из емкости.
2. Удалите из емкости все мелкие камни, гравий и накипь.
3. Положите целые неповрежденные камни назад. При необходимости замените поврежденные камни новыми (см. раздел «Заполнение емкости для камней», стр. 21).

## ПОИСК И УСТРАНЕНИЕ НЕПОЛАДОК

### Температурный выключатель

Устройства температурной защиты нагревателя:

- **ПП** - Температурный выключатель на ПП в нагревателе предназначен для предотвращения повреждения компонентов вследствие перегрева. В случае срабатывания выключателя, на дисплее панели управления отображается код ошибки.

В случае срабатывания защитного выключателя от перегрева, нагреватель нельзя будет запустить до тех пор, пока температура на ПП не опустится на 20 градусов (°C).

- **Нагреватель** - Температурный выключатель в нагревателе предназначен для защиты компонентов, труб и деревянных конструкций в сауне от перегрева. Под нагревателем расположена красная кнопка сброса, которая должна находиться в нажатом положении (см. Рис. 6). В случае срабатывания выключателя, кнопка зафиксирована в неподвижном положении и после перезапуска «отщелкнет». В случае если срабатывания выключателя не произошло, то после перезапуска кнопка будет пружинить.

### Информация!

При срабатывании защитного выключателя от перегрева, обязательно необходимо установить причину проблемы. Каждый перегрев крайне отрицательно сказывается на сроке службы трубчатых элементов и ПП. Повторное возникновение перегрева может указывать на следующие проблемы: Недостаточная вентиляция? Объем комнаты? Внутренний сбой нагревателя?



**ПРИМЕЧАНИЕ!** В случае срабатывания температурного выключателя (в устройстве) при превышении температуры во время работы сброс выключателя можно произвести только после того, как температура на ПП опустится примерно на 20 ° C. Если же температурный выключатель сработал при слишком низкой температуре (температура окружающей среды ниже -10 ° C), температуру на ПП необходимо увеличить, прежде чем можно будет произвести сброс.

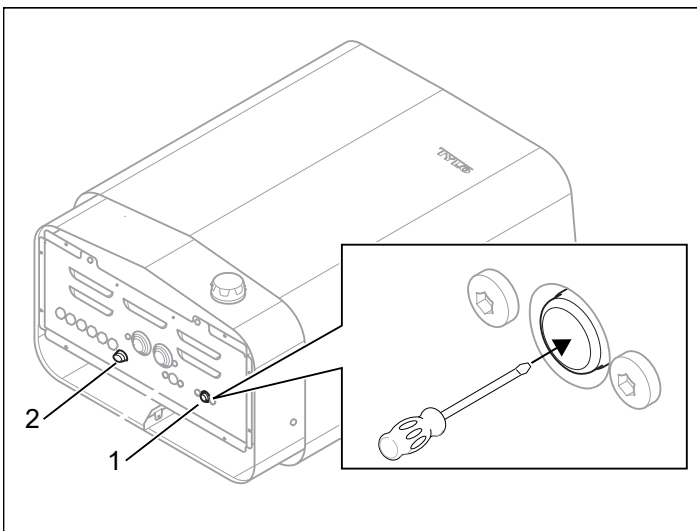


Рисунок 6: Сброс температурного выключателя

1. Температурный выключатель нагревателя сауны
2. Стекланный предохранитель, 10 ампер

### Поиск и устранение неполадок панели управления

См. инструкции, поставляемые с панелью управления.



**Поиск и устранение неполадок нагревателя сауны:****Информация!**

В случае если в ходе гарантийного периода возникнут какие-либо неполадки, обратитесь к дилеру.

Прочая информация о сбоях, не описанных в настоящем руководстве пользователя, приведена в инструкциях для панели управления.

Таблица 1: Поиск и устранение неполадок нагревателя сауны

Проявление	Возможная причина	Способ устранения
Нагревательный элемент в емкости для камней нагревателя не нагревается.	<ol style="list-style-type: none"> <li>1. Настройки температуры на панели управления не соответствуют рабочему состоянию?</li> <li>2. Сработали предохранители нагревателя на главном распределительном щите?</li> <li>3. Сбой катушки сопротивления?</li> <li>4. Внутренний сбой ПП нагревателя?</li> </ol>	<ol style="list-style-type: none"> <li>1. Выставьте температуру в соответствии с режимом работы нагревательного элемента в емкости для камней.</li> <li>2. Проверьте и замените/повторно включите предохранители на главном распределительном щите.</li> <li>3. Для выявления неполадки требуется участие уполномоченного электрика.</li> <li>4. Для выявления неполадки требуется участие уполномоченного электрика.</li> </ol>
Свет в сауне не загорается после включения освещения на панели управления.	<ol style="list-style-type: none"> <li>1. Сбой внутреннего стеклянного предохранителя в нагревателе?</li> <li>2. Освещение подключено посредством нагревателя?</li> <li>3. Внутренний сбой ПП нагревателя?</li> </ol>	<ol style="list-style-type: none"> <li>1. Отключите нагреватель посредством главного переключателя питания и замените стеклянный предохранитель. См. рис 6.</li> <li>2. Проконсультируйтесь с уполномоченным электриком, выполнявшим установку нагревателя/освещения.</li> <li>3. Для выявления неполадки требуется участие уполномоченного электрика.</li> </ol>
Нагреватель не работает, панель управления не загорается.	<ol style="list-style-type: none"> <li>1. Выключен главный переключатель питания?</li> <li>2. Или сработали все предохранители нагревателя на главном распределительном щите?</li> <li>3. Потерян контакт в кабельном соединении между нагревателем и панелью управления?</li> <li>4. Неполадка специального выхода 12VDC на одном из модульных разъемов RS485 ПП для подключения к панели управления вследствие короткого замыкания?</li> <li>5. Сбой трансформатора на ПП в нагревателе?</li> <li>6. Сбой панель управления?</li> <li>7. Сработал внутренний температурный выключатель? Для получения дополнительной информации см. раздел «Температурный выключатель».</li> </ol>	<ol style="list-style-type: none"> <li>1. Отключите главный переключатель питания нагревателя.</li> <li>2. Проверьте и замените/повторно включите предохранители на главном распределительном щите.</li> <li>3. Отключите главный переключатель питания нагревателя и подключите каждый/парный кабель к панели управления. Включите главный переключатель питания нагревателя. Если после этого неполадка не будет устранена, то для ее выявления требуется участие уполномоченного электрика.</li> <li>4. Для выявления неполадки требуется участие уполномоченного электрика, на неисправность выхода 12VDC указывает светодиод, расположенный рядом с выходом RS485. Примечание: В случае если неполадка возникает в кабеле RJ10, идущем к панели управления, не подключайте его к рабочему свободному выходу RS485 во избежание возникновения неполадок в этом выходе. В случае сбоя, необходимо заменить кабель RJ10 или проверить работу контактов.</li> <li>5. Для выявления неполадки требуется участие уполномоченного электрика.</li> <li>6. Для выявления неполадки требуется участие уполномоченного электрика.</li> <li>7. Произведите сброс температурного выключателя в нагревателе.</li> </ol>
Предохранители нагревателя/ прерыватель замыкания на землю на главном распределительном щите срабатывают сразу после включения нагревателя.	<ol style="list-style-type: none"> <li>1. Короткое замыкание в заземлении нагревателя. Может оно вызвано сбоем в нагревательном элементе?</li> <li>2. Сбой осветительного оборудования, подключенного и управляемого посредством нагревателя?</li> <li>3. Нагреватель не использовался в течение длительного периода времени, что вызвало нарушение изоляции в нагревательном элементе?</li> <li>4. В нагреватель было налито слишком много воды?</li> <li>5. Другой внутренний сбой нагревателя?</li> </ol>	<ol style="list-style-type: none"> <li>1,2,3,4,5. Не используйте нагреватель, отключите его с главного распределительного щита и отсоедините предохранители нагревателя на главном распределительном щите. Для выявления неполадки требуется участие уполномоченного электрика.</li> </ol>



## ПЕРЕЧЕНЬ ЗАПАСНЫХ ЧАСТЕЙ

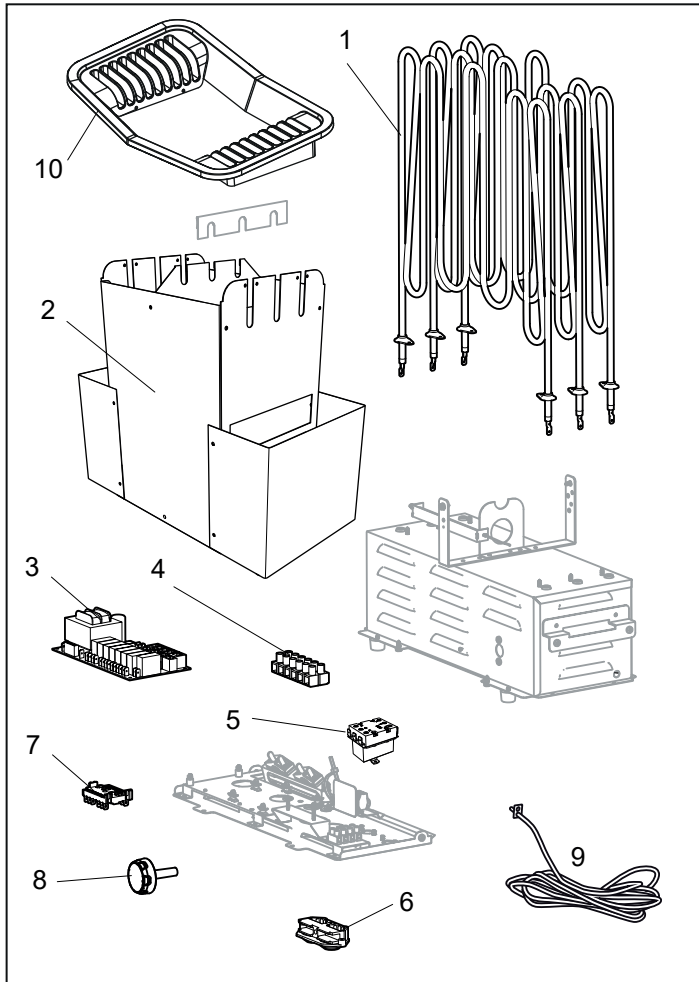


Рисунок 7: Запасные части

1. 9600 0243 / 6 кВт, 9600 0242 / 8 кВт, 9600 0288 / 10,5 кВт  
Трубчатый элемент
2. 9600 0729 Емкость для камней
3. 9600 0068 Плата
4. 9600 0723 Клеммная колодка
5. 9600 0001 Температурный выключатель нагревателя 6 кВт  
9600 0008 Температурный выключатель нагревателя 8 кВт  
9600 0010 Температурный выключатель нагревателя 10.5 кВт
6. 9600 0554 Соединитель с функцией разгрузки натяжения
7. 9600 0040 Переключатель, Gottak
8. 9600 0132 Поворотный выключатель
9. 9600 0219 Датчик температуры
10. 9600 0725 Решетка

## ROHS (ОГРАНИЧЕНИЕ ИСПОЛЬЗОВАНИЯ ВРЕДНЫХ ВЕЩЕСТВ)

Инструкции по охране окружающей среды:

Не выбрасывайте данное изделие вместе с бытовыми отходами. Доставьте его в центр переработки для электрического и электронного оборудования.

Дополнительная информация содержится на нанесенном на изделии символе, а также на упаковке и в руководстве.

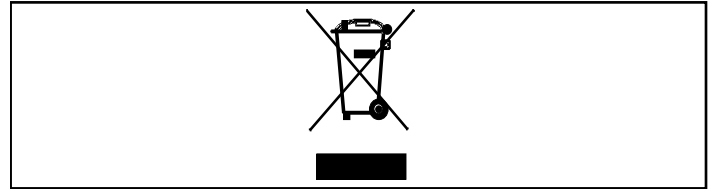


Рисунок 8: Символ

Переработка различных материалов может выполняться в порядке, указанном на их маркировке.

Путем переработки и повторного использования приборов, срок службы которых истек, а также содержащихся в них материалов, вы можете поспособствовать делу защиты окружающей среды. Доставьте изделие в центр переработки, предварительно удалив из него камни для сауны или обшивку из мыльного камня (если таковые имеются).

Для получения информации о ближайшем центре переработки, обратитесь в местные полномочные органы.



**СОВЕТ!** Если в двери или стене сауны имеется окно, обработайте всю нижнюю часть профиля яхтным лаком и герметизируйте место соединения стекла и профиля силиконом для влажных помещений, чтобы предотвратить просачивание конденсата со стеклянных поверхностей в место соединения. Покройте порог (если имеется) и дверные ручки двумя слоями яхтного лака, чтобы сохранить финишную отделку древесины и значительно облегчить задачу очистки сауны. Скамьи, декоративные экраны и подголовники в сауне следует покрыть маслом Tuļõ для саун с двух сторон.  
Примечание. Все остальные деревянные элементы в сауне не следует обрабатывать.

Пожалуйста, сохраните данную инструкцию!

В случае возникновения проблем, пожалуйста, обратитесь к ритейлеру, у которого вы приобрели установку.

© Настоящий документ не может воспроизводиться частично или полностью без письменного разрешения Tuļõ. Tuļõ сохраняет за собой право вносить изменения в материалы, конструкцию и дизайн.

## INFORMACJE OGÓLNE

Gratulujemy zakupu nowego pieca saunowego! Przestrzeganie tej instrukcji obsługi pozwoli w pełni wykorzystać jego możliwości. Suche i mokre sauny to metody kąpieli stosowane od wieków. Sauna gorąca zapewnia najlepsze efekty w temperaturze 70–90°C.

### PRZED UŻYCIEM

#### Gdy używasz pieca po raz pierwszy

Napełnij komorę kamieni



**Uwaga: Zawsze używaj kamieni z dolerytu (dostępnych pod marką Tylö Sauna Stones). „Zwykłe” kamienie mogą uszkodzić piec. Nie stosuj kamieni ceramicznych. Mogą one spowodować uszkodzenie pieca. Gwarancja udzielana na piec nie pokrywa szkód spowodowanych przez kamienie ceramiczne.**

Napełnij komorę kamieni wokół elementów grzejnych od dołu do samej góry, a następnie na ok. 50 mm powyżej przedniej górnej krawędzi. Nie dociskaj kamieni. Pojemność: ok. 20 kg kamieni.

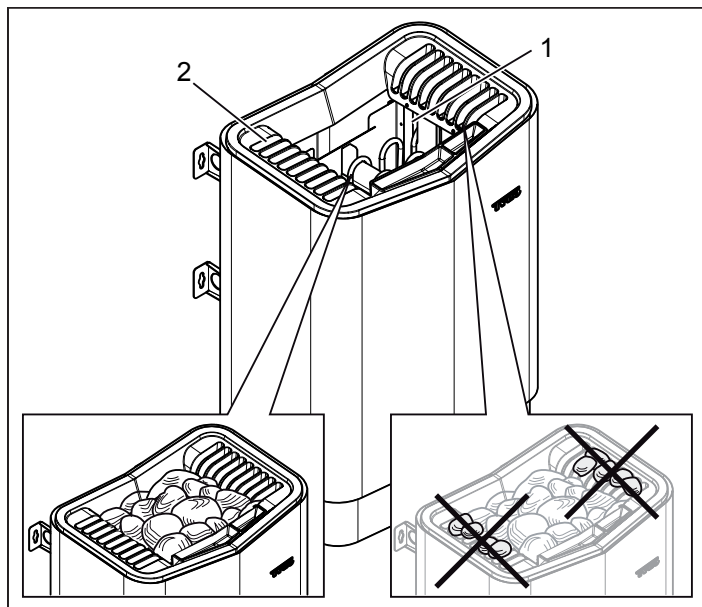
Umieść kamienie luźno, aby zapewnić optymalny obieg powietrza. Rurowe elementy grzejne nie mogą być dociśnięte do siebie ani do ścianek komory.

Kamienie do sauny:

- muszą być w stanie wytrzymać skrajnie wysokie temperatury oraz wahania temperatury spowodowane polewaniem ich wodą;
- należy wymyć przez użyciem;
- muszą mieć nierówną powierzchnię, tak aby woda „przylegała” do nich i w efekcie szybciej parowała;
- muszą mieć rozmiar w przedziale 30–60 mm, co umożliwi obieg powietrza w komorze kamieni. Skuteczny obieg przedłuża żywotność elementów rurowych.



**Uwaga: Nigdy nie kładź kamieni na wierzchu bocznych komór powietrznych. Zakłóciłoby to przepływ powietrza, powodując przegrzanie się urządzenia i aktywację wyłącznika odcinającego.**



Rysunek 1. Napełnianie komory kamieni

1. Komora kamieni
2. Komory boczne

Włącz piec, aby pozbyć się chemicznego zapachu nowości. Aby pozbyć się z pieca chemicznego zapachu typowego dla nowych urządzeń:

Rozgrzej piec do około 90°C na około jedną godzinę. Może się pojawić niewielka ilość dymu.

#### Domyślne ustawienia

Gdy korzystasz z panelu sterującego po raz pierwszy: Informacje można znaleźć w instrukcji do panelu sterującego.

#### Przed każdym użyciem

Sprawdź następujące elementy

Sprawdź:

- Czy w kabinie sauny i na piecu nie ma ciał obcych.
- Czy drzwi i wszystkie okna kabiny sauny są zamknięte.
- Czy drzwi sauny dają się otworzyć na zewnątrz pod niewielkim naciskiem.

Uwaga:



**NIEBEZPIECZEŃSTWO! Osoby upośledzone fizycznie lub umyślowo albo mające małe doświadczenie lub wiedzę w zakresie obchodzenia się z urządzeniem (np. dzieci) powinny zostać odpowiednio poinstruowane lub znajdować się pod nadzorem osoby odpowiedzialnej za ich bezpieczeństwo.**



**NIEBEZPIECZEŃSTWO! Dotknięcie górnych części pieca może grozić poparzeniem. Firma Tylö zaleca, aby zawsze była założona osłona pieca.**



**NIEBEZPIECZEŃSTWO! Nigdy nie pozwalaj dzieciom bawić się w pobliżu pieca!**



**NIEBEZPIECZEŃSTWO! Sauny nie są polecane osobom o słabym zdrowiu. Dla bezpieczeństwa skonsultuj się najpierw z lekarzem.**



**NIEBEZPIECZEŃSTWO! Esencje zapachowe i podobne produkty wylane bezpośrednio na kamienie mogą się zapalić.**



**NIEBEZPIECZEŃSTWO! Przykrywanie pieca innymi przedmiotami może doprowadzić do pożaru.**



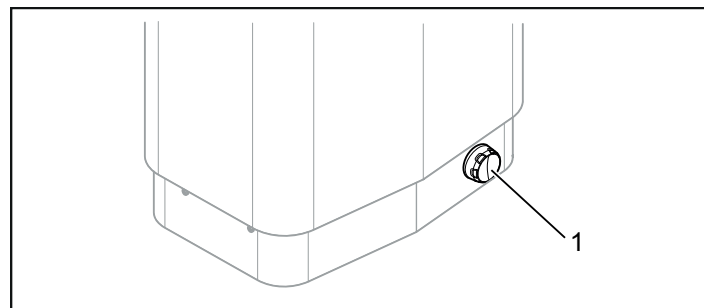
**PRZESTROGA! Nigdy nie używaj węża w saunie.**



**UWAGA! Nie używaj kabiny sauny do jakichkolwiek celów innych poza jej przeznaczeniem.**

#### Włącz główny wyłącznik zasilania

Główny wyłącznik zasilania jest umieszczony na spodzie pieca. Włącz go, o ile nie jest jeszcze włączony (patrz rys. 2).



Rysunek 2. Umieszczenie głównego wyłącznika zasilania

1. Główny wyłącznik zasilania



## OSTRZEŻENIE!

- **Przed ponownym uruchomieniem regulatora czasowego lub włączeniem urządzenia za pomocą osobnego zdalnego sterowania należy przeprowadzić oględziny kabiny lub pomieszczenia sauny.**
- **Przed ustawieniem opóźnionego uruchomienia za pomocą trybu gotowości urządzenia należy przeprowadzić oględziny kabiny lub pomieszczenia sauny.**
- **Drzwi kabiny lub pomieszczenia sauny należy wyposażyć w blokadę dezaktywującą ustawienie trybu gotowości do zdalnego sterowania w przypadku otwarcia tych drzwi**

## UŻYTKOWANIE

### Funkcje

#### Zbiorniczek na esencje zapachowe

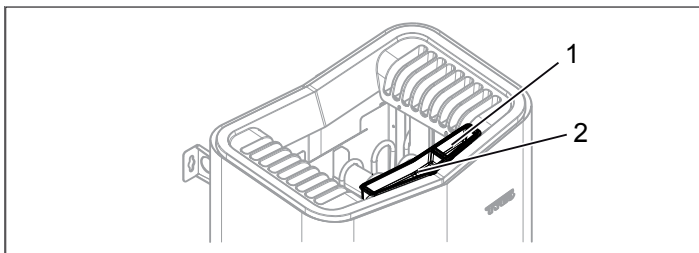


**NIEBEZPIECZEŃSTWO!** Esencje zapachowe itp. wylane bezpośrednio na kamienie mogą się zapalić.

Aby wytworzyć przyjemny zapach w saunie, wlej kilka kropli esencji zapachowej Tylö Sauna Fragrance do wody w zbiorniczku na esencje zapachowe.

Dodatkowo można wymieszać kilka kropli esencji z wodą w cebrze do sauny i wodę z niego wylewać na rozgrzane kamienie. Zalecamy wylewanie wody na gorące kamienie przy użyciu chochli.

Esencje Tylö Sauna Fragrance są dostępne w różnych wersjach i zapachach. Pełen asortyment jest przedstawiony na stronie [www.tylohelo.com](http://www.tylohelo.com).



Rysunek 3. Inne funkcje

1. Zbiorniczek na esencje zapachowe
2. Nawilżacz powietrza

#### Nawilżacz powietrza



**NIEBEZPIECZEŃSTWO!** Nie wlewaj wody do rozgrzanego zbiorniczka na esencje zapachowe, ponieważ wrzątek mógłby wtedy poparzyć użytkowników sauny. Podczas nalewania wody do zbiorniczka na esencje zapachowe nie stawaj ani nie siadaj przed piecem, ponieważ w każdej chwili może z niego trysnąć gorąca woda.

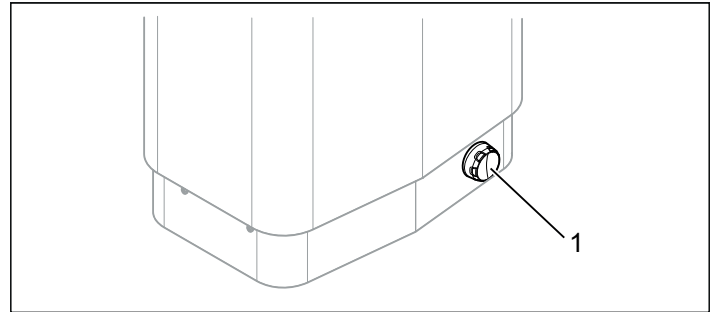
Aby utrzymać komfortowy bazowy poziom wilgotności w saunie, przed włączeniem sauny napełnij wodą wbudowany nawilżacz powietrza (patrz rys. 3).

## PO UŻYCIU

### Włącz główny wyłącznik zasilania.

Główny wyłącznik zasilania jest umieszczony na spodzie pieca. Wyłącz zasilanie w tym miejscu, jeśli piec będzie nieużywany przez dłuższy czas (np. kilka tygodni).

**Uwaga:** nie wyłączać głównego przełącznika, gdy piec saunowy pracuje i podgrzewa, chyba że wymagane jest wyłączenie z powodu usterki lub sytuacji awaryjnej.



Rysunek 4. Położenie głównego wyłącznika zasilania

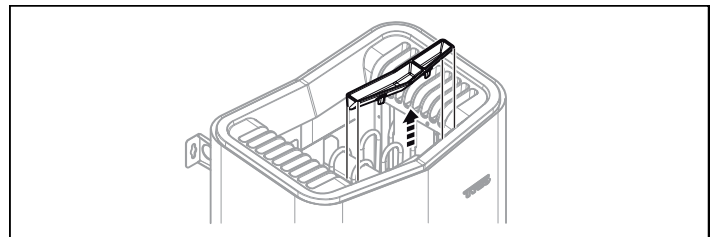
## KONSERWACJA

### Czyszczenie zbiorniczka na esencje zapachowe i nawilżacza powietrza

Zbiorniczek na esencje zapachowe i nawilżacz powietrza należy czyścić w razie potrzeby.

Aby wyczyścić zbiorniczek na esencje zapachowe i nawilżacz powietrza:

Wymij do góry zbiorniczek i nawilżacz, po czym przepłucz je pod bieżącą wodą.



Rysunek 5. Czyszczenie zbiorniczka na esencje zapachowe i nawilżacza powietrza

### Sprawdzanie komory kamieni

Komorę kamieni należy sprawdzać co najmniej raz w roku lub tyle razy w roku, ile razy piec jest używany w ciągu tygodnia.

Przykład: jeśli urządzenie jest używane 3 razy w tygodniu, komorę kamieni należy kontrolować 3 razy w roku.



**OSTRZEŻENIE!** Jeśli komora kamieni zostanie zapełniona żwirem i kamyczkami, które blokują przepływ powietrza, może dojść do uszkodzenia elementu rurowego wskutek przegrzania.

Na czym polega sprawdzanie komory kamieni:

1. Wymij wszystkie kamienie z komory.
2. Wymij z komory wszystkie ukruszone resztki, żwir i kamień osadowy.
3. Umieść z powrotem tylko całe, nieuszkodzone kamienie. W razie potrzeby wymień uszkodzone kamienie na nowe (patrz Napełnianie komory kamieni, str. 26).

**Wyłącznik termiczny**

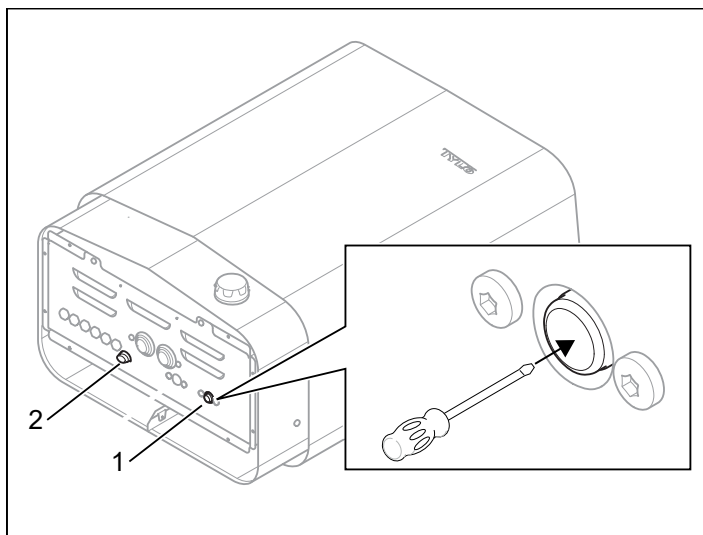
Zabezpieczenia temperaturowe pieca:

- **PCB** — wyłącznik temperaturowy na płycie drukowanej pieca (PCB) ma zapobiegać uszkodzeniu elementów wskutek nadmiernego wzrostu temperatury. W przypadku uaktywnienia wyłącznika na wyświetlaczu panelu sterującego jest wyświetlany kod błędu. Po uaktywnieniu wyłącznika termicznego z powodu przegrzania nie można uruchomić pieca, dopóki temperatura płytki drukowanej nie spadnie o 20 stopni (°C).
- **Piec** — wyłącznik temperaturowy w piecu służy do ochrony elementów, rur i konstrukcji drewnianej sauny przed przegrzaniem. Na spodzie pieca znajduje się czerwony przycisk resetowania, który należy nacisnąć (patrz rys. 6). W przypadku uaktywnienia wyłącznika przycisk staje się sztywny i jego resetowaniu towarzyszy odgłos „kliknięcia”. Przycisk ugina się bez kliknięcia po zresetowaniu, dopóki wyłącznik nie zostanie uaktywniony.

**Informacja!**

Gdy wyzwolony zostanie wyłącznik termiczny z powodu przegrzania, zawsze należy ustalić przyczynę problemu. Częste przegrzewanie może znacznie przyspieszyć zużycie elementów rurowych i płytki drukowanej. W przypadku cyklicznego przegrzewania należy sprawdzić, czy nie występują następujące przyczyny: Niedostateczna wentylacja? Kubatura pomieszczenia? Wewnętrzna usterka pieca?

**UWAGA!** W przypadku zadziałania bezpiecznika termicznego (w urządzeniu) z powodu zbyt wysokiej temperatury podczas pracy można go zresetować dopiero po spadku temperatury w bezpieczniku o mniej więcej 20°C. Jeśli natomiast bezpiecznik termiczny uruchomił się z powodu zbyt niskiej temperatury (temperatura otoczenia niższa niż -10°C), przed zresetowaniem bezpiecznika należy zwiększyć jego temperaturę.



Rysunek 6. Resetowanie wyłącznika termicznego

1. Wyłącznik termiczny pieca saunowego
2. Bezpiecznik szklany 10 A

**Rozwiązywanie problemów z panelem sterującym**

Informacje można znaleźć w instrukcji do panelu sterującego.

## Rozwiązywanie problemów z piecem saunowym

### Informacja!

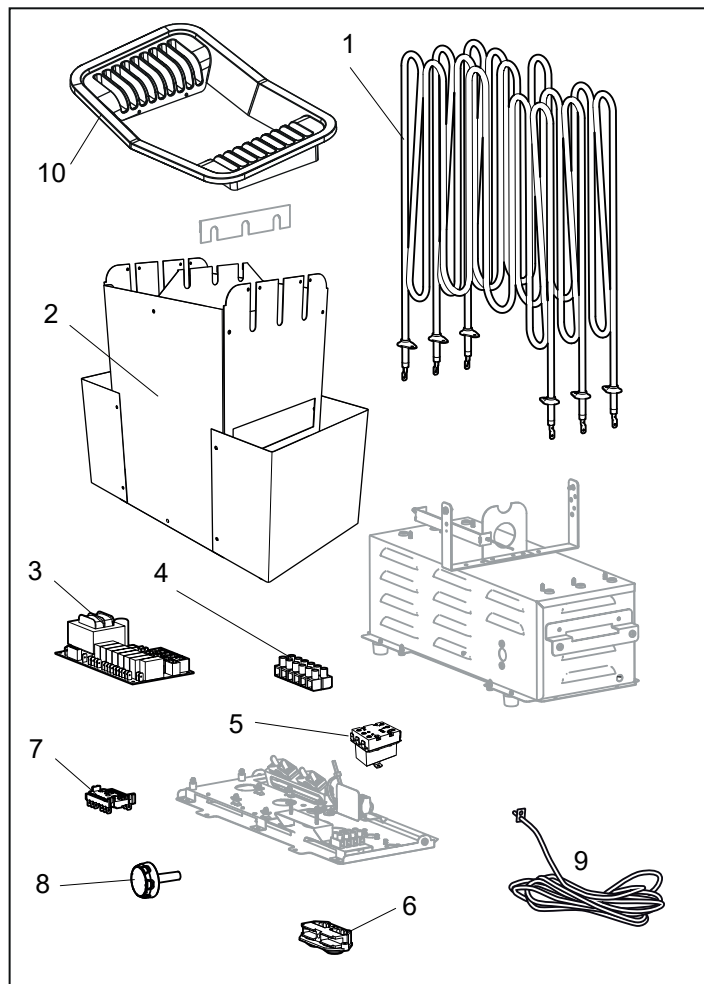
Jeśli w trakcie obowiązywania gwarancji wystąpią usterki, zwróć się do sprzedawcy.

Szczegółowe informacje na temat usterek nieomówionych w niniejszej instrukcji obsługi znajdują się w instrukcji obsługi panelu sterującego.

Tabela 1. Rozwiązywanie problemów z piecem saunowym

Objaw	Możliwa przyczyna	Środek zaradczy
Element grzejny w komorze kamieni pieca się nie nagrzewa.	<ol style="list-style-type: none"> <li>1. Ustawienia temperatury na panelu sterującym nie są zbieżne ze stanem roboczym?</li> <li>2. Czy wyzwolone zostały bezpieczniki pieca na głównej rozdzielnicy?</li> <li>3. Niesprawna cewka rezystora w elemencie grzejnym?</li> <li>4. Wewnętrzna usterka płytki drukowanej?</li> </ol>	<ol style="list-style-type: none"> <li>1. Zmienić ustawienie temperatury na umożliwiające działanie elementu grzejnego w komorze kamieni.</li> <li>2. Skontroluj i wymień/zresetuj bezpieczniki w głównej rozdzielnicy.</li> <li>3. Należy zlecić znalezienie przyczyny usterki elektrykowi z uprawnieniami.</li> <li>4. Należy zlecić znalezienie przyczyny usterki elektrykowi z uprawnieniami.</li> </ol>
Światła w saunie nie zapalają się po włączeniu ich na panelu sterującym.	<ol style="list-style-type: none"> <li>1. Przepalony bezpiecznik szklany wewnątrz pieca?</li> <li>2. Czy oświetlenie jest podłączone za pośrednictwem pieca?</li> <li>3. Wewnętrzna usterka płytki drukowanej?</li> </ol>	<ol style="list-style-type: none"> <li>1. Wyłącz wyłącznik główny zasilania w piecu i wymień bezpiecznik szklany. Patrz rys. 6.</li> <li>2. Przeprowadź ustalenia z elektrykiem z uprawnieniami, który wykonywał instalację pieca/oświetlenia.</li> <li>3. Należy zlecić znalezienie przyczyny usterki elektrykowi z uprawnieniami.</li> </ol>
Piec nie działa, wyświetlacz panelu sterowania się nie włącza.	<ol style="list-style-type: none"> <li>1. Główny wyłącznik zasilania wyłączony?</li> <li>2. A może wyzwolone zostały wszystkie bezpieczniki pieca na głównej rozdzielnicy?</li> <li>3. Nieciągłość w okablowaniu między piecem a panelem sterującym?</li> <li>4. Wyprowadzenie sygnału 12 V DC do panelu sterującego na jednym z wtyków modularnych RS485 płytki drukowanej nie działa z powodu zwarcia?</li> <li>5. Niesprawny transformator na płycie drukowanej w piecu?</li> <li>6. Niesprawny panel sterujący?</li> <li>7. Włączył się wewnętrzny bezpiecznik termiczny? Aby uzyskać więcej informacji, patrz punkt „Wyłącznik termiczny”.</li> </ol>	<ol style="list-style-type: none"> <li>1. Włącz główny wyłącznik zasilania.</li> <li>2. Skontroluj i wymień/zresetuj bezpieczniki w głównej rozdzielnicy.</li> <li>3. Wyłącz wyłącznik główny pieca i podłączaj po kolei poszczególne pary przewodów do panelu sterującego. Ponownie włącz główny wyłącznik zasilania pieca. Jeśli to nie poskutkuje, należy zlecić znalezienie przyczyny usterki elektrykowi z uprawnieniami.</li> <li>4. Przyczynę usterki musi znaleźć elektryk z uprawnieniami. Brak wyprowadzenia sygnału 12 V DC jest sygnalizowane przez diodę LED obok wyjścia RS485. Uwaga: jeśli zwarcie wystąpiło w przewodzie RJ10 do panelu sterującego, nie próbować go wtykać w działające wolne gniazdo RS485, ponieważ mogłoby to spowodować zwarcie także w tym gnieździe. W razie zwarcia musi zostać wymieniony przewód RJ10 lub muszą zostać zamontowane styki.</li> <li>5. Należy zlecić znalezienie przyczyny usterki elektrykowi z uprawnieniami.</li> <li>6. Należy zlecić znalezienie przyczyny usterki elektrykowi z uprawnieniami.</li> <li>7. Przywrócić funkcję bezpiecznika termicznego w urządzeniu.</li> </ol>
Wyzwolenie bezpieczników pieca/ wyłącznika różnicowoprądowego na głównej rozdzielnicy od razu po włączeniu pieca.	<ol style="list-style-type: none"> <li>1. W uziemieniu pieca występuje zwarcie. Czy może to być spowodowane przez niesprawny element grzejny?</li> <li>2. Niesprawne oświetlenie podłączone do pieca i sterowane za jego pośrednictwem?</li> <li>3. Piec przez dłuższy czas nie był używany, co spowodowało przebicie izolacji w elemencie grzejnym?</li> <li>4. Na piec wylano zbyt dużą ilość wody?</li> <li>5. Inna wewnętrzna usterka pieca?</li> </ol>	<ol style="list-style-type: none"> <li>1,2,3,4,5. Nie używać pieca, wyłączyć go za pomocą głównego wyłącznika pieca na głównej rozdzielnicy i rozłączyć bezpieczniki pieca na głównej rozdzielnicy. Należy zlecić znalezienie przyczyny usterki elektrykowi z uprawnieniami.</li> </ol>





Rysunek 7. Części zamienne

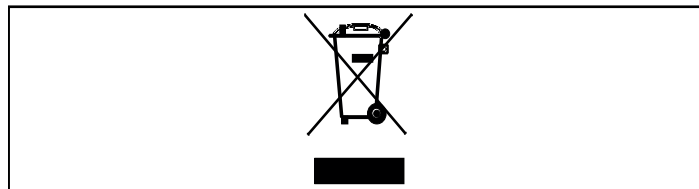
1. 9600 0243 Element rurowy 6 kW, 9600 0242 element rurowy 8 kW, 9600 0288 element rurowy 10,5 kW
2. 9600 0729 Komora kamieni
3. 9600 0068 Płytką drukowana
4. 9600 0723 Listwa zaciskowa
5. 9600 0001 Wyłącznik termiczny pieca saunowego 6kW  
9600 0008 Wyłącznik termiczny pieca saunowego 8kW  
9600 0010 Wyłącznik termiczny pieca saunowego 10.5kW
6. 9600 0554 Złącze z odprężaczem przewodu
7. 9600 0040 Łącznik, Gottak
8. 9600 0132 Pokrętko wł./wył.
9. 9600 0219 Czujnik temp
10. 9600 0725 Kratka

## ROHS (OGRANICZENIE STOSOWANIA SUBSTANCJI NIEBEZPIECZNYCH)

Instrukcje dotyczące ochrony środowiska naturalnego:

Gdy urządzenie przestanie być potrzebne, nie wolno go wyrzucać razem z odpadami komunalnymi. Należy je wtedy dostarczyć do punktu zajmującego się recyklingiem urządzeń elektrycznych i elektronicznych.

Aby uzyskać więcej informacji, sprawdź symbol umieszczony na urządzeniu, instrukcji obsługi lub opakowaniu.



Rysunek 8. Symbol

Różne materiały można poddawać wtórnemu wykorzystaniu zgodnie z ich oznaczeniami.

Recykling, ponowne wykorzystywanie materiałów lub zużytych urządzeń albo zawartych w nich materiałów pomaga chronić środowisko naturalne. Urządzenie należy oddać do punktu recyklingowego bez kamieni i płaszcza steatytowego (jeśli był zamontowany).

Informację o lokalizacji najbliższego punktu recyklingowego można uzyskać w lokalnych urzędach.



**Wskazówka:** Jeśli sauna ma okno w drzwiach lub w ścianie, pomaluj cały dolny profil lakierem jachtowym i uszczelnij połączenie pomiędzy szkłem a profilem za pomocą silikonu do pomieszczeń wilgotnych, aby zapobiec przenikaniu do spojenia pary skondensowanej na powierzchniach szklanych. Pomaluj próg (jeśli występuje) i klamki drzwi dwiema warstwami lakieru jachtowego, aby zabezpieczyć wykończenie drewna i znacznie ułatwić czyszczenie sauny. Ławki sauny, ekrany dekoracyjne i oparcia dla pleców należy naolejować po obu stronach olejem do saun Tyłö.  
Uwaga: Żadnych innych drewnianych elementów sauny malować nie należy.

Producent:

Tylö A.B. | Halmstad, Szwecja | sauny, kabiny infrared, łaźnie parowe, prysznice | [www.tylo.com](http://www.tylo.com)

Generalny przedstawiciel TYLÖ w Polsce:

Koperfam Sp. z o.o. | ul. Olszankowa 51, PL 05-120 Legionowo  
tel. +48 22 494 34 06 | [info@koperfam.pl](mailto:info@koperfam.pl) | [www.koperfam.pl](http://www.koperfam.pl)

Proszę zachować instrukcję!

W przypadku problemów prosimy o kontakt ze sprzedawcą, u którego zakupiono sprzęt.

© Ta publikacja nie może być powielana, częściowo lub w całości, bez pisemnej zgody firmy Tyłö. Firma Tyłö zastrzega sobie prawo do wprowadzania zmian w materiałach, budowie i projektach.



## ALGEMENE INFORMATIE

Gefeliciteerd met uw nieuwe saunakachel! Gebruik deze gebruikershandleiding om uw aankoop optimaal te gebruiken. Natte en droge sauna's zijn manieren van baden met een hele lange geschiedenis. U geniet het meest van een hete sauna bij een temperatuur tussen de 70 en 90 °C.

## VOORAFGAANDE AAN HET GEBRUIK

### De eerste keer dat u de kachel gebruikt

Het stenencompartiment vullen



**Let op: Gebruik altijd dolerietstenen (Tylö-saunastenen)! "Normale" stenen kunnen de kachel beschadigen. Gebruik geen keramische stenen. Keramische stenen kunnen de kachel beschadigen. De garantie op de kachel biedt geen dekking voor schade die door keramische stenen wordt veroorzaakt.**

Vul het stenencompartiment rond de verwarmingselementen tot bovenaan, tot ongeveer 50 mm boven de voorrand uit. Duw de stenen niet op hun plaats. Capaciteit: Ongeveer 20 kg stenen.

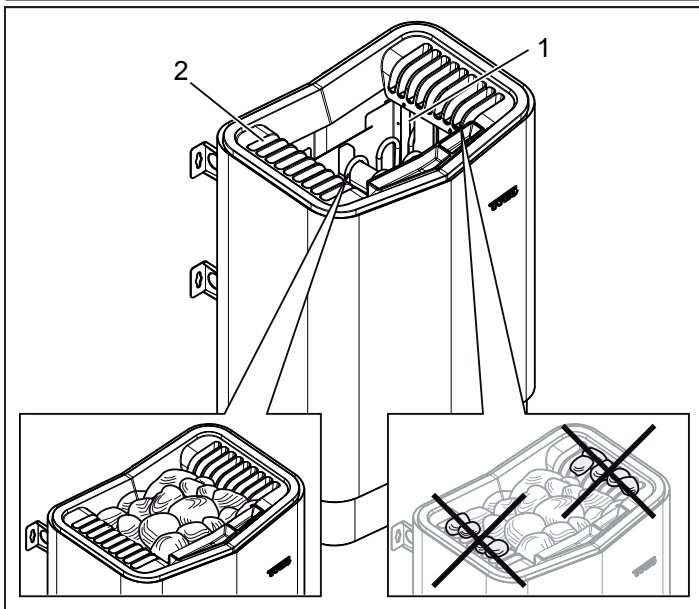
Leg de stenen losjes op elkaar voor een optimale luchtcirculatie. De buisvormige verwarmingselementen mogen door stenen niet tegen elkaar aan of tegen de zijkant worden gedrukt.

Saunastenen moeten:

- bestand zijn tegen extreme hitte en temperatuurschommelingen die worden veroorzaakt als er water over de stenen wordt gegoten.
- voor gebruik worden schoongemaakt
- een oneffen oppervlak hebben, zodat het water beter aan het oppervlak van de stenen blijft "klevan" en efficiënt verdampt.
- tussen 30 en 60 mm groot zijn om voor een goede luchtcirculatie in het stenencompartiment te zorgen. Hierdoor verlengt u de levensduur van de buisvormige elementen.



**Let op: Leg nooit stenen boven op de luchtkamers aan de zijkant. Hierdoor blokkeert u de luchtcirculatie waardoor de eenheid oververhit kan raken en de temperatuuruitschakeling kan wordt geactiveerd.**



Afbeelding 1: Het stenencompartiment vullen

1. Stenencompartiment
2. Zijkamers

### Schakel de kachel in om ervoor te zorgen dat de geur van nieuwe verf verdwijnt

Ervoor zorgen dat de "geur van nieuwe verf" van de kachel verdwijnt: Breng de sauna op temperatuur tot ongeveer 90 °C gedurende circa één uur.

Er kan een beetje rook ontstaan.

### Standaardinstellingen

Het bedieningspaneel voor de eerste keer gebruiken:

Raadpleeg de instructies bij het bedieningspaneel.

## Voor elk gebruik

Controleer het volgende

Controleer of:

- er geen vreemde voorwerpen in de saunacabine of op de kachel liggen.
- de deur en eventuele ramen in de saunacabine zijn gesloten.
- de saunadeur onder lichte druk naar buiten opengaat.

Let op:



**GEVAAR! Iedereen met een geestelijke of lichamelijke beperking, of met weinig ervaring in of kennis van het gebruik van de apparatuur (bijvoorbeeld kinderen), moeten worden geïnstrueerd of onder toezicht staan van iemand die verantwoordelijk is voor hun veiligheid.**



**GEVAAR! Aanraking van de bovenste delen van de kachel kan brandwonden veroorzaken. Tylö adviseert altijd een kachelscherm te gebruiken.**



**GEVAAR! Laat kinderen nooit in de buurt van de kachel spelen!**



**GEVAAR! Sauna's worden niet aanbevolen voor personen met een zwakke gezondheid. Raadpleeg een arts.**



**GEVAAR! Geuresences en vergelijkbare producten kunnen ontvlammen als ze rechtstreeks op de stenen worden gegoten.**



**GEVAAR! Als de kachel wordt afgedekt, kan er brand ontstaan.**



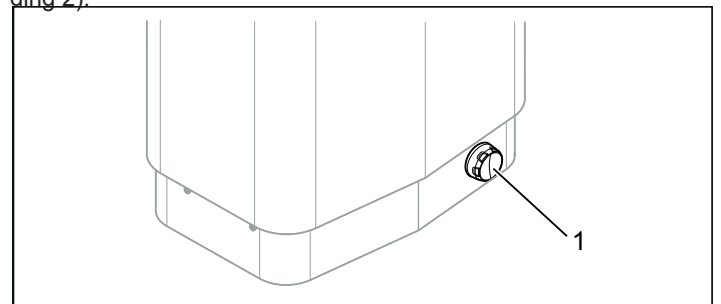
**VOORZICHTIG! Gebruik nooit een slang in de sauna.**



**OPMERKING! Gebruik de saunacabine alleen voor het nemen van sauna's en niet voor andere doeleinden.**

## De hoofdvoedingsschakelaar inschakelen

De hoofdvoedingsschakelaar bevindt zich onder aan de kachel. Schakel de schakelaar in als dit nog niet is gebeurd (zie afbeelding 2).



Afbeelding 2: De stand van de hoofdvoedingsschakelaar instellen

1. Hoofdvoedingsschakelaar



## WAARSCHUWING!

- **De saunarimte of -cabine moet eerst worden gecontroleerd voordat de timer opnieuw wordt gestart of het apparaat wordt ingeschakeld door een afzonderlijk systeem voor bediening op afstand**
- **De saunarimte of -cabine moet eerst worden gecontroleerd voordat er een stand-bymodus voor een uitgestelde start van het apparaat wordt ingeschakeld.**
- **De deur van de saunarimte of -cabine is uitgerust met een vergrendeling die ervoor zorgt dat de stand-bymodus voor bediening op afstand wordt uitgeschakeld als de deur van de saunarimte of -cabine wordt geopend.**

## GEBRUIK

### Functies

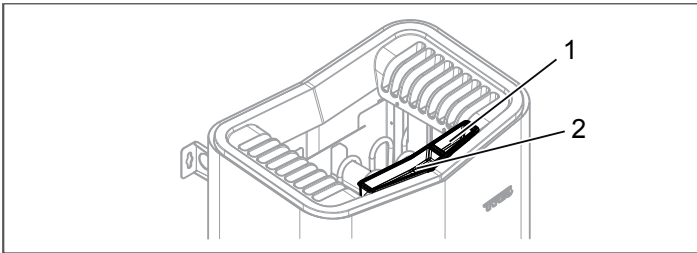
### Geurhouder



**GEVAAR! Geuessences en vergelijkbare producten kunnen ontvlammen als ze rechtstreeks op de stenen worden gegoten.**

Als u een aangename geur in de sauna wilt creëren, doet u een paar druppels Tylö Sauna Fragrance in het water in de geurhouder. U kunt ook een paar druppels van de saunageur vermengen met water in een sauna-empert en het water over de volledig opgewarmde stenen gieten. Gebruik de saunalepel om water over de hete stenen te gieten.

Tylö Sauna Fragrance is verkrijgbaar in verschillende varianten en geuren. Ga naar [www.tylohelo.com](http://www.tylohelo.com) om het hele assortiment te bekijken.



Afbeelding 3: Overige functies

1. Geurhouder
2. Luchtbevochtiger

### Luchtbevochtiger



**GEVAAR! Giet geen water in de geurhouder als het water al is opgewarmd omdat hierdoor kokend water kan opspatten waardoor mensen in de sauna brandwonden kunnen oplopen. Ga niet voor de kachel zitten of staan terwijl er water in de geurhouder wordt gegoten omdat hierdoor plotseling heet water kan opspatten.**

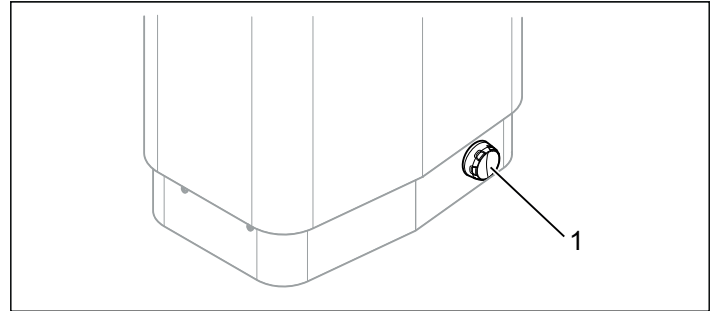
Vul de ingebouwde luchtbevochtiger (zie afbeelding 3) met water voordat u de saunakachel inschakelt om een comfortabel basisniveau van luchtvochtigheid aan te houden.

## NA GEBRUIK

### Schakel de hoofdvoedingsschakelaar uit.

De hoofdvoedingsschakelaar bevindt zich onder aan de kachel. Schakel de kachel met de schakelaar uit als u de kachel gedurende langere tijd (bijvoorbeeld een aantal weken) niet gebruikt.

**Opmerking:** Schakel de hoofdschakelaar niet uit terwijl de saunakachel in werking en verwarming is, behalve als uitschakeling vereist is vanwege een storing of noodgeval.



Afbeelding 4: Plaats van de hoofdvoedingsschakelaar

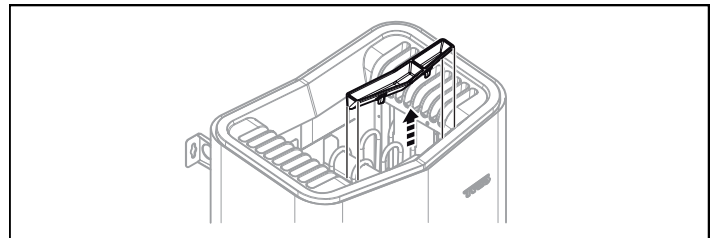
## ONDERHOUD

### De geurhouder en luchtbevochtiger schoonmaken

Maak de geurhouder en luchtbevochtiger indien nodig schoon.

De geurhouder en luchtbevochtiger schoonmaken:

Verwijder de geurhouder/luchtbevochtiger en spoel ze af onder de kraan.



Afbeelding 5: De geurhouder en luchtbevochtiger schoonmaken

### Het stenencompartiment controleren

Controleer het stenencompartiment ten minste één keer per jaar of net zo vaak per jaar als de kachel per week wordt gebruikt.

Voorbeeld: Als u de kachel 3 keer per week gebruikt, moet u het stenencompartiment 3 keer per jaar controleren.



**WAARSCHUWING! Als er in het compartiment voor de stenen te veel gruis en kleine stenen zitten, kan het buisvormige element beschadigd raken als gevolg van oververhitting omdat de luchtstroom onvoldoende is.**

Het stenencompartiment controleren:

1. Verwijder alle stenen uit het compartiment.
2. Verwijder eventuele kleine stenen, gruis en kalk uit het compartiment.
3. Vul het compartiment weer met hele, onbeschadigde stenen. Vervang beschadigde stenen indien nodig door nieuwe (zie Het stenencompartiment vullen op pagina 31).

## PROBLEEMOPLOSSING

### Temperatuuruitschakeling

De kachel is uitgerust met temperatuuruitschakelingen om de kachel te beveiligen:

- **PCB** - De temperatuuruitschakeling op het schakelbord in de kachel is ontworpen om te voorkomen dat onderdelen beschadigd raken door oververhitting. Als de temperatuuruitschakeling wordt geactiveerd, wordt er een foutcode op het display van het bedieningspaneel weergegeven.

Als de temperatuuruitschakeling is geactiveerd, kan de kachel pas weer worden gestart nadat de temperatuur onder de 20 graden is gezakt (° C) op de PCB.

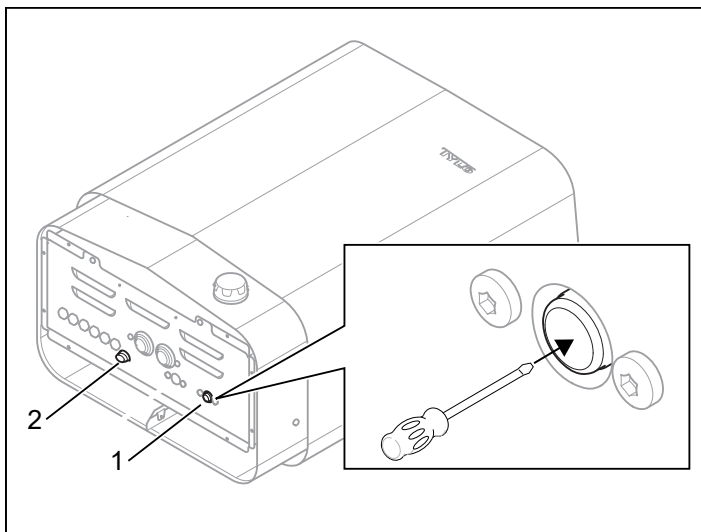
- **Kachel** - De temperatuuruitschakeling in de kachel is ingebouwd om de onderdelen, pijpelementen en het hout in de sauna te beschermen tegen oververhitting. Onder de kachel bevindt zich een rode resetknop die u moet indrukken (zie afbeelding 6). Als de temperatuuruitschakeling is geactiveerd, voelt de knop stug aan en 'klikt' bij het resetten. Als de temperatuuruitschakeling niet is geactiveerd voelt de knop na het resetten aan als een veer als u de knop indrukt.

### Informatie!

Wanneer de oververhittingsbeveiliging wordt geactiveerd, moet u altijd de oorzaak van het probleem opsporen. Telkens als de kachel oververhit raakt, kan dat een nadelige invloed hebben op de levensduur van de buisvormige elementen en de PCB. Als oververhitting vaker voorkomt, kan dit een indicatie zijn van het volgende: Onvoldoende ventilatie? Inhoud van de ruimte? Interne fout in de kachel?



**LET OP!** Wanneer de temperatuurbeveiliging (in de kachel) is uitgeslagen door te hoge temperatuur tijdens bedrijf, kan die pas worden gereset nadat de temperatuur in de beveiliging is teruggelopen naar ca. 20 °C. Als de temperatuurbeveiliging echter is uitgeslagen door te lage temperatuur (omgevings-temperatuur lager dan -10° C) moet de temperatuur in de beveiliging juist toenemen voordat kan worden gereset.



Afbeelding 6: De temperatuuruitschakeling resetten

1. De temperatuuruitschakeling van de saunakachel
2. Glaszekering van 10 ampère

### Problemen met het bedieningspaneel oplossen

Raadpleeg de instructies bij het bedieningspaneel.

## Problemen met de saunakachel oplossen

### Informatie!

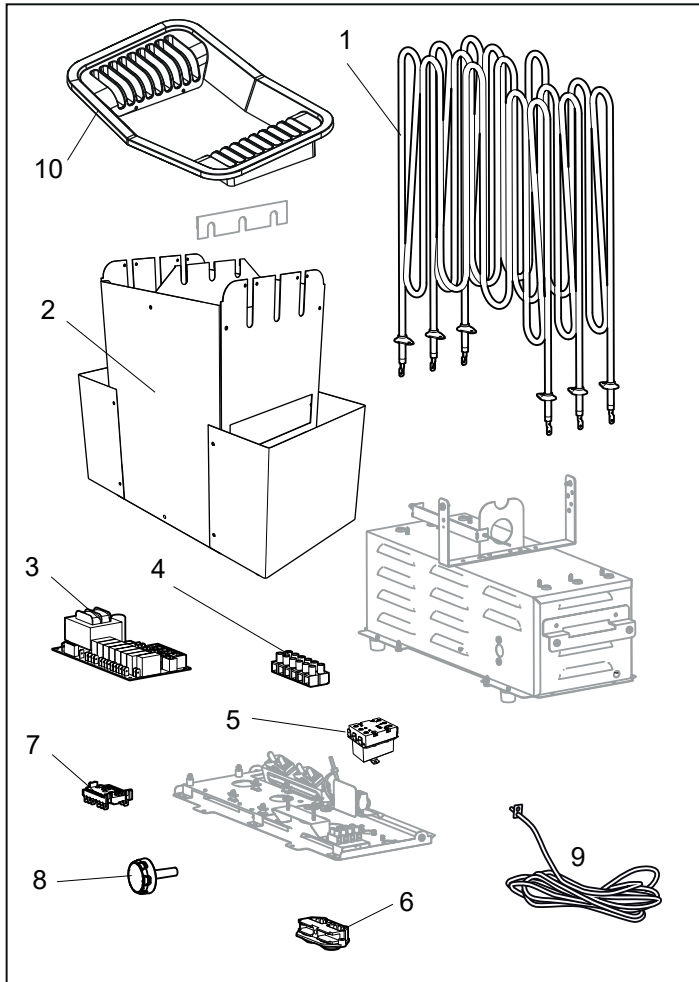
Neem in geval van storingen tijdens de garantieperiode contact op met de leverancier.

Raadpleeg de instructies voor het bedieningspaneel voor informatie over storingen die niet in deze gebruikershandleiding worden beschreven.

Tabel 1: Problemen met de saunakachel oplossen

Symptoom	Mogelijke oorzaak	Oplossing
Het verwarmingselement in het stenencompartiment warmt niet op.	<ol style="list-style-type: none"> <li>1. De instellingen voor de temperatuur op het bedieningspaneel komen niet overeen met de bedrijfsstatus?</li> <li>2. Zijn er misschien een paar zekeringen op het hoofdschakelbord doorgeslagen?</li> <li>3. Is de weerstandspoel in het verwarmingselement defect?</li> <li>4. Interne PCB-fout in de kachel?</li> </ol>	<ol style="list-style-type: none"> <li>1. Stel de temperatuur zo in dat deze overeenkomt met de werking van het verwarmingselement in het stenencompartiment.</li> <li>2. Controleer en vervang of reset de zekeringen van het hoofdschakelbord.</li> <li>3. Schakel een erkend elektricien in om de storing te verhelpen.</li> <li>4. Schakel een erkend elektricien in om de storing te verhelpen.</li> </ol>
De lampen in de sauna gaan niet branden wanneer ze op het bedieningspaneel worden ingeschakeld.	<ol style="list-style-type: none"> <li>1. Interne glaszekering in de kachel defect?</li> <li>2. Is het licht aangesloten via de kachel?</li> <li>3. Interne PCB-fout in de kachel?</li> </ol>	<ol style="list-style-type: none"> <li>1. Schakel de hoofdvoedingsschakelaar op de kachel uit en vervang de glaszekering. Zie afbeelding 6.</li> <li>2. Raadpleeg hiervoor de erkende elektricien die de installatie van de kachel en de verlichting heeft uitgevoerd.</li> <li>3. Schakel een erkend elektricien in om de storing te verhelpen.</li> </ol>
De kachel werkt niet en het bedieningspaneel gaat niet branden.	<ol style="list-style-type: none"> <li>1. Is de hoofdvoedingsschakelaar uit?</li> <li>2. Of zijn misschien alle zekeringen van de kachel op het hoofdschakelbord doorgeslagen?</li> <li>3. Los contact in de bedrading tussen de kachel en het bedieningspaneel?</li> <li>4. Is de specifieke 12 VDC-uitgang op een van de modulaire RS485-aansluitingen van de PCB naar het bedieningspaneel defect door kortsluiting?</li> <li>5. Is de transformator op de PCB in de kachel defect?</li> <li>6. Is het bedieningspaneel defect?</li> <li>7. Is de interne temperatuurbeveiliging uitgeslagen? Zie gedeelte Temperatuurbeveiliging voor meer informatie.</li> </ol>	<ol style="list-style-type: none"> <li>1. Schakel de hoofdvoedingsschakelaar van de kachel in.</li> <li>2. Controleer en vervang of reset de zekeringen van het hoofdschakelbord.</li> <li>3. Schakel de hoofdvoedingsschakelaar van de kachel uit en sluit elke kabel aan op het bedieningspaneel. Schakel de hoofdvoedingsschakelaar van de kachel weer in. Als dit niet helpt, moet u een erkend elektricien inschakelen om de storing te verhelpen.</li> <li>4. Hiervoor moet u een erkend elektricien inschakelen om de fout op te sporen. Als de 12 VDC-uitgang defect is, wordt dit aangegeven door een niet brandende LED naast de RS485-uitgang. Let op: als de fout in de RJ10-kabel naar het bedieningspaneel zit, moet u de kabel niet op een werkende, vrije RS485-uitgang aansluiten om te voorkomen dat die uitgang defect raakt. In het geval van een defect moet de RJ10-kabel worden vervangen en op de juiste manier worden aangesloten.</li> <li>5. Schakel een erkend elektricien in om de storing te verhelpen.</li> <li>6. Schakel een erkend elektricien in om de storing te verhelpen.</li> <li>7. Reset de temperatuurbeveiliging van de kachel.</li> </ol>
De zekeringen van de kachel/aardlekschakelaar op het hoofdschakelbord slaan door zodra de kachel wordt ingeschakeld.	<ol style="list-style-type: none"> <li>1. Er is sprake van kortsluiting bij de aarde van de kachel. Kan dit worden veroorzaakt door een defect verwarmingselement?</li> <li>2. Is het licht dat is aangesloten op en wordt aangestuurd via de kachel, defect?</li> <li>3. Is de kachel lang niet gebruikt en is er daardoor een defect in de isolatie in het verwarmingselement ontstaan?</li> <li>4. Er is te veel water op de kachel gegoten?</li> <li>5. Andere interne fout in de kachel?</li> </ol>	<ol style="list-style-type: none"> <li>1,2,3,4,5. Gebruik de kachel niet, schakel de kachel uit met de hoofdschakelaar op het schakelbord van de kachel en koppel de zekeringen van de kachel op het hoofdschakelbord los. Schakel een erkend elektricien in om de storing te verhelpen.</li> </ol>

## LIJST MET RESERVEONDERDELEN



Afbeelding 7: Reserveonderdelen

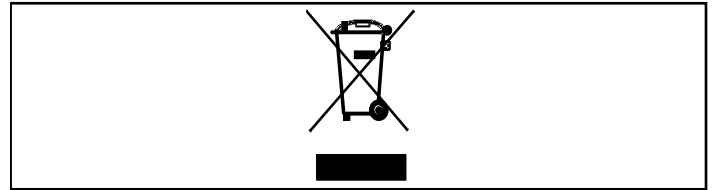
1. 9600 0243 / 6 kW, 9600 0242 / 8 kW, 9600 0288 / 10,5 kW  
Buisvormig element
2. 9600 0729 Stenencompartiment
3. 9600 0068 Schakelbord
4. 9600 0723 Aansluitblok
5. 9600 0001 Temperatuurschakeling van de kachel 6kW  
9600 0008 Temperatuurschakeling van de kachel 8kW  
9600 0010 Temperatuurschakeling van de kachel 10.5kW
6. 9600 0554 Connector met trekcontlasting
7. 9600 0040 Schakelaar, Gottak
8. 9600 0132 Aan/uit-knop
9. 9600 0219 Temp.sensor
10. 9600 0725 Rooster

## ROHS (BEPERKING VAN GEVAARLIJKE STOFFEN)

Instructies voor milieubescherming:

Voer dit product niet af als huishoudelijk afval aan het einde van de levensduur. Breng het apparaat naar een inzamelstation voor elektrische en elektronische apparatuur.

Zie het symbool op het product, de handleiding of de verpakking voor meer informatie.



Afbeelding 8: Symbol

De verschillende materialen kunnen worden gerecycled zoals aangegeven op de etiketten.

U kunt helpen het milieu te beschermen door de afgedankte apparaten of de materialen erin te recyclen of opnieuw te gebruiken. Breng het product naar een inzamelstation zonder de saunastenen of de speksteenmantel (indien gemonteerd).

Neem contact op met uw plaatselijke overheid voor de details van uw dichtstbijzijnde recyclingcentrum.



**Tip:** Als de sauna een raam in de deur of wand heeft, behandel het onderste lijstwerk dan met houtlak en dicht de voeg tussen het glas en het lijstwerk af met kit voor natte ruimtes om condens op het glasoppervlak door lekkage uit de voeg te voorkomen. Lak de drempel (indien aanwezig) en de deurknoppen met twee lagen houtlak om de afwerking van het hout in stand te houden en reiniging van de sauna te vergemakkelijken. Saunabanken, decoratieve schermen en rugleuningen moeten aan beide kanten worden ingesmeerd met Tylö-saunaolie.  
Let op: Al het andere hout in de sauna moet onbehandeld gelaten worden.

Bewaar deze instructies!

In het geval van problemen kunt u contact opnemen met de winkel waar u de apparatuur hebt gekocht.

© Niets uit deze publicatie mag in zijn geheel of gedeeltelijk worden vervoerd zonder de schriftelijke toestemming van Tylö. Tylö behoudt zich het recht voor wijzigingen aan te brengen in het materiaal, de constructie en het ontwerp.